

ELEKTRA BECKUM

- D** Betriebsanleitung Plasma-Schneidgeräte
- GB** Operating Instructions Plasma Cutting Machines
- NL** Gebruiksaanwijzing Plasma-snij-apparaten
- E** Instrucciones de servicio Cortadoras Plasma

600 DP
900 DP
1200 DP
1204 DP

- | | | |
|-----------|-------------------|---|
| D | Achtung! | Lesen Sie diese Anleitung vor der Installation und Inbetriebnahme aufmerksam durch. |
| GB | Attention! | Carefully read through these instructions prior to installation and commissioning. |
| NL | Attentie! | Lees deze instructies voor de installatie en ingebruikname aandachtig door. |
| E | Atención! | Lea atentamente estas instrucciones antes de la instalación y puesta en marcha. |



Produkthaftung/Garantie

Nicht aufgeführte Arbeiten und Einsatzmöglichkeiten bedürfen der **schriftlichen** Genehmigung der Firma Elektra Beckum AG, Postfach 1352, D-49703 Meppen.

Jeder Maschine und dem Maschinenzubehör ist eine Garantiekarte beigelegt.

Zur Wahrung Ihres Garantieanspruches und im Interesse der Produktsicherheit achten Sie bitte darauf, daß die Garantiekarte sofort beim Kauf ausgefüllt und ans Werk geschickt wird.

Bitte melden Sie sich mit Garantieansprüchen bei Ihrem Fachhändler.

Garantiarbeiten werden grundsätzlich durch uns oder von uns autorisierten Servicestellen durchgeführt.

Außerhalb der Garantiezeit können Sie Reparaturen durch entsprechende Fachfirmen ausführen lassen.

Bitte Reparaturechnungen verwahren!

Technische Änderungen vorbehalten!

Inhaltsverzeichnis

1	Allgemeines	6.1	Austausch von Elektroden und Plasmadüsen
2	Vorsichtsmaßnahmen	7	Aufbau
3	Technische Daten	8	Schnittqualität
4	Bedienung	9	Ersatzteillisten
5	Funktionsweise	10	Explosionszeichnungen
5.1	Pilotlichtbogen	11	Störbeseitigung
5.2	Inbetriebnahme	12	Verantwortung des Betreibers
6	Verschleißteile	13	Schaltpläne

1 Allgemeines

Mit dem Plasma-Schneidgerät haben Sie ein Spitzen-Qualitätsprodukt aus dem Hause Elektra Beckum erworben. Einfache Handhabung, Sicherheitselektronik, Kupferwicklung, Thermoschutz, Fremdbelüftung, Nachkühlzeit des Brenners, Luftdrucküberwachung und robustes Gehäuse mit Pulverbeschichtung zeichnet das Gerät aus. Die Wirtschaftlichkeit, die exakten Schnittflächen, der geringe Wärmeverzug und die vielseitigen Anwendungsmöglichkeiten machen das Plasma-Schneidgerät unentbehrlich. Stahlblech, Edelstahl, Kupfer, Aluminium, Messing oder nicht rostende Stähle können problemlos geschnitten werden.

Die intelligente High-Tech-Elektronik bietet Ihnen größtmögliche Sicherheit.

Zwischen der Elektrode (dem Brenner) und dem Schneidgut tritt eine Leerlaufspannung von bis zu 300 V auf. Da sowohl der Brenner, als auch das Schneidgut elektrisch nicht isoliert sind, übernimmt die Steuerelektronik weitgehend den Personenschutz.

Nehmen Sie das Gerät erst in Betrieb, wenn Sie die Anleitung gelesen und verstanden haben.

2 Vorsichtsmaßnahmen

Die Vorsichtsmaßnahmen sind zu Ihrem persönlichen Schutz. Bei Nichtbeachtung besteht Verletzungsgefahr.

Im Gegensatz zu konventionellen Lichtbogenschweißgeräten arbeitet ein Plasma-Schneidgerät mit einer erheblich höheren Leerlauf- und Arbeitsspannung. Wenn der Strom versehentlich durch den Körper des Bedieners läuft, kann dies schwere Verbrennungen oder tödliche Stromschläge zur Folge haben.

Um den Bediener vor Stromschlägen zu schützen, sind alle Elektra Beckum Plasma-Schneidgeräte mit einer Sicherheitselektronik ausgerüstet, die das Einschalten des Schneidstromes verhindert, **solange der Brenner nicht Kontakt mit dem Werkstück hat.**

Diese Sicherheitselektronik überwacht außerdem alle Bauteile des Gerätes und schaltet sofort den Schneidstrom ab, wenn irgendwo ein Fehler auftreten sollte.

Schutz vor Stromschlag

- Niemals stromführende Metallteile mit bloßer Hand oder feuchter Kleidung berühren.
- Schneidgerät grundsätzlich mit Schutzleiter erden.
- Keine beschädigten Kabel verwenden. Ausrüstung stets in einwandfreiem Zustand halten.
- Auf gute Isolierung achten, wenn Sie auf Metall oder feuchtem Untergrund stehen.

Körperschutz

- Zum Schutz gegen Hitze, Funken, Strahlen und Stromschlag geeignete Ausrüstung tragen (z.B. Schutzschild, Schweißerschürze, isolierende Handschuhe und Schuhe).
- Alles trocken halten, einschließlich Kleidung, Arbeitsplatz und Ausrüstung.

Schutz vor Gasen und giftigen Dämpfen

Beim Plasmaschneiden entstehen toxische und nitrose Gase, Dämpfe, sowie Stickoxyde.

Beim Schneiden von verzinkten, verbleiten oder mit bleihaltigen Farben gestrichenen Metallen oder Materialien, welche mit Halogen oder Lösungsmitteln behandelt wurden, entstehen giftige Dämpfe.

- Nur an gut belüfteten Plätzen arbeiten.
 - Bei Arbeiten in engen Räumen für ausreichende Belüftung sorgen.
- Es wird empfohlen, ein Atemschutzgerät zu tragen.

Schutz der Augen

Beim Schneiden mit der Messingkrone wird die direkte Strahlung weitgehend abgeschirmt, sodaß dafür als ausreichender Schutz eine Autogenbrille mit einem Seitenschutz A6 genügt. Dies trifft auch beim Schneiden mit direkt aufgesetzter Schneiddüse zu. Beim Schneiden von Schweißkanten sowie beim Fugenhobeln sind die Augen der direkten Lichtbogenstrahlung ausgesetzt.

Deshalb muß für derartige Arbeiten ein Kopfhelm mit Gläsern A9 verwendet werden.

Brandvorsorge

Glühende Metallperlen oder Funken können bei Kontakt mit entflammaren festen, flüssigen oder gasförmigen Stoffen Feuer auslösen.

- Sämtliches entzündliche und entflammare Material aus dem Arbeitsbereich entfernen. Behälter zur Aufbewahrung von Kraftstoff, Schmier- und Lösemittel sollten nicht geschnitten werden, auch nicht, wenn sie leer sind. Dies gilt ebenso für Hohlräume, welche entzündliche Materialien enthalten oder enthalten haben.

3 Technische Daten

	600 DP		900 DP		1200 DP	
Netzspannung:	3~400 V/50 Hz		3~400 V/50 Hz		3~400 V/50 Hz	
Eingangsleistung:	14 kVA		25 kVA		30 kVA	
	Stufe 1	Stufe 2	Stufe 1	Stufe 2	Stufe 1	Stufe 2
Leerlaufspannung:	215 V	255 V	195 V	325 V	203 V	307 V
Arbeitsspannung:	110 V	95 V	96 V	90 V	110 V	88 V
Schneidstrom:	45 A	60 A	45 A	90 A	60 A	120 A
Stromaufnahme:	14 A	21 A	12 A	39 A	16 A	46 A
Einschaltdauer:	75 %	50 %	75 %	50 %	75 %	50 %
Leistungsfaktor cos φ:	0,67	0,61	0,45	0,45	0,45	0,45
Isolationsklasse:	F		F		F	
Schutzart:	IP 21		IP 21		IP 21	
Kühlart:	F		F		F	
Sicherung:	20 A		35 A		50 A	
Schneidleistung, Stahl:	max. 12 mm		max. 22 mm		max. 35 mm	
Schneidleistung, Alu:	max. 8-9 mm		max. 15 mm		max. 25 mm	
Luftbedarf:	ca. 120 Liter/min.		ca. 200 Liter/min.		ca. 200 Liter/min.	
Relative Luftfeuchtigkeit bei 20 °C:	max. 30 %		max. 30 %		max. 30 %	
Betriebsdruck:	4,5 - 5 bar		4,5 - 5 bar		4,5 - 5 bar	
Ölgehalt der Druckluft:	max. 0,01 mg/m ³ Luft		max. 0,01 mg/m ³ Luft		max. 0,01 mg/m ³ Luft	
Länge x Höhe x Breite:	600 x570x370 mm		750x800x510 mm		750x800x510 mm	
Gewicht:	72,5 kg		154 kg		173 kg	

	1204 DP			
Netzspannung	3~400 V/415 V, 50 Hz, 30 kVA			
	Stufe 1	Stufe 2	Stufe 3	Stufe 4
Eingangsleistung:	8 kVA	14 kVA	25 kVA	30 kVA
Leelaufspannung:	307 V	307 V	307 V	307 V
Arbeitsspannung:	110 V	110 V	95 V	88 V
Schneidstrom:	30 A	60 A	90 A	120 A
Stromaufnahme:	11,5 A	23 A	34,5 A	46 A
Einschaltdauer:	100 %	100 %	90 %	75 %
Leistungsfaktor cos φ:			0,45	
Isolierklasse:			F	
Schutzart:			IP 21	
Kühlart:			F	
Sicherung:			50 A	
Schneidleistung, Stahl:	max. 5 mm	max. 12 mm	max. 22 mm	max. 35 mm
Schneidleistung, Alu:	max. 3 mm	max. 8 - 9 mm	max. 15 mm	max. 25 mm
Luftbedarf:		ca. 220 l/min		
Relative Luftfeuchtigkeit bei 20 °C:		20 %		
Betriebdruck:		4,5 - 5 bar		
Ölgehalt der Druckluft:		max. 0,01 mg/m ³ Luft		
Länge x Höhe x Breite:		750x800x510 mm		
Gewicht:		180 kg		

Bei dem Schneidgerät 1204 DP besteht die Möglichkeit, eine bessere Feinabstimmung entsprechend Ihrer Materialstärke vorzunehmen. Durch die entsprechende Feinabstimmung von 30/60/90 und 120 A ist die Stromeinsparung erheblich. Es können Dünobleche bis max. 35 mm Trennschnitt geschnitten werden. Dadurch kann das Gerät universell in Firmen, die mehrere Blechstärken bearbeiten und verarbeiten eingesetzt werden.

Die gesamte Elektronik ist in einem Zwischenboden eingebaut und somit total vor Staub und Feuchtigkeit geschützt.

4 Bedienung

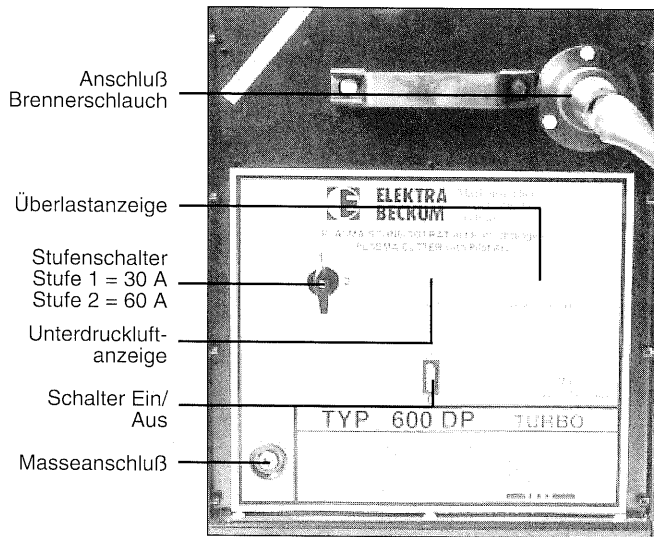


Bild 1: Plasma-Schneidgerät 600 DP

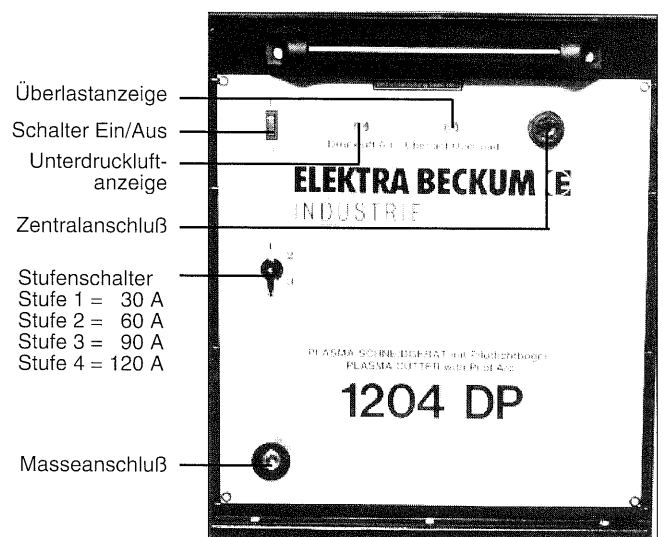


Bild 2: Plasma-Schneidgerät 1204 DP

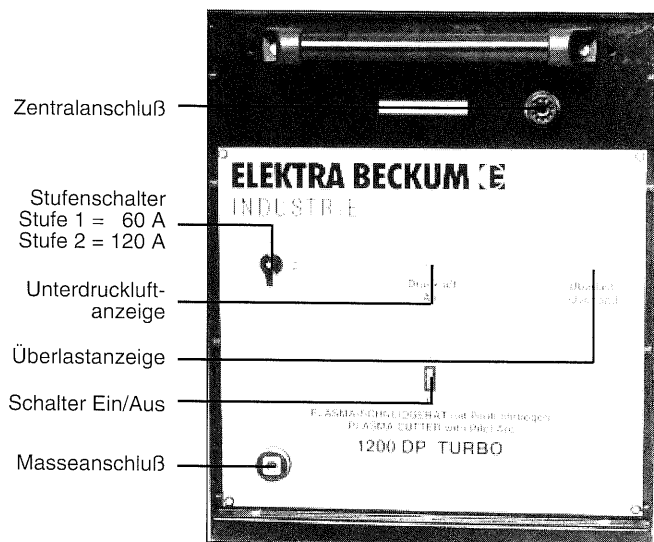


Bild 3: Plasma-Schneidgerät 900 DP/ 1200 DP

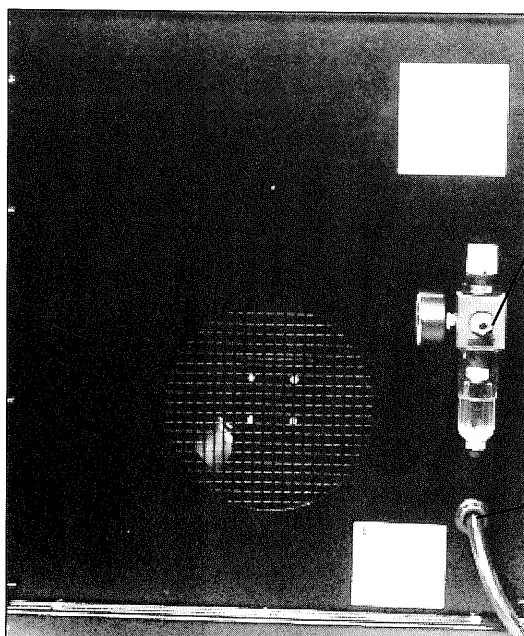


Bild 4: Rückseite Plasma-Schneidgerät 600/900/1200 DP

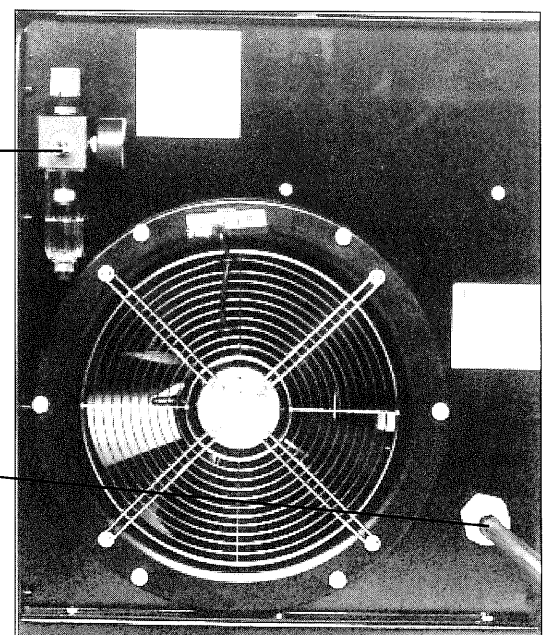


Bild 5: Rückseite Plasma-Schneidgerät 1204 DP

5 Funktionsweise

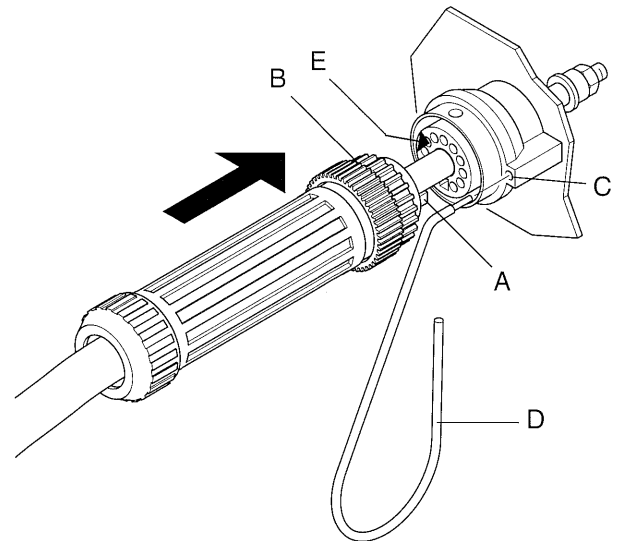
Plasmaschneiden ist ein Lichtbogenverfahren mit eingeschnürtem Lichtbogen. Die mechanische Einschnürung, hervorgerufen durch die Plasmadüse, hat zur Folge, daß die Plasmatemperatur auf mehrere 10.000 °C steigt und der Lichtbogen auf dem Werkstück extrem konzentriert ist. Durch die hohe Temperatur wird das Material verflüssigt und durch den Luftdruck aus der Schnittfuge herausgeschleudert.

5.1 Pilotlichtbogen

Der Pilotlichtbogen ermöglicht das Schneiden von lackierten und beschichteten Werkstücken, ohne diese vorher zu säubern. Der Pilotlichtbogen wird zwischen Brenner Elektrode und Plasmadüse mittels Hochfrequenz gezündet. Durch die Druckluft wird dieser Lichtbogen als nadelförmige Flamme herausgeblasen und die Lackierung oder Beschichtung durchgebrannt.

5.2 Inbetriebnahme

1. Verbinden Sie den Zentralstecker (Brennerseite) mit dem Zentralanschluß (Maschinen-seite). Versichern Sie sich, daß der Positionierstift (A) an der entsprechenden Kerbe am Zentralanschluß gegenübersteht.
2. Um den Schraubring festzuziehen, lösen Sie die Verdrehsicherung (Sicherung gegen unbeabsichtigtes Lösen des Zentralanschlusses), indem Sie das beiliegende Werkzeug (D) in die vorgesehene Bohrung (C) hineinstecken. Ziehen Sie den Schraubring (B) dann fest.
3. Beenden Sie das Festziehen des Schraubringes bei einem maximalen Drehmoment von 5 - 8 Nm. Dann beträgt der Abstand zwischen Hinterkante des Schraubringes und der Vorderkante der Verdrehsicherung ca. 34 mm.



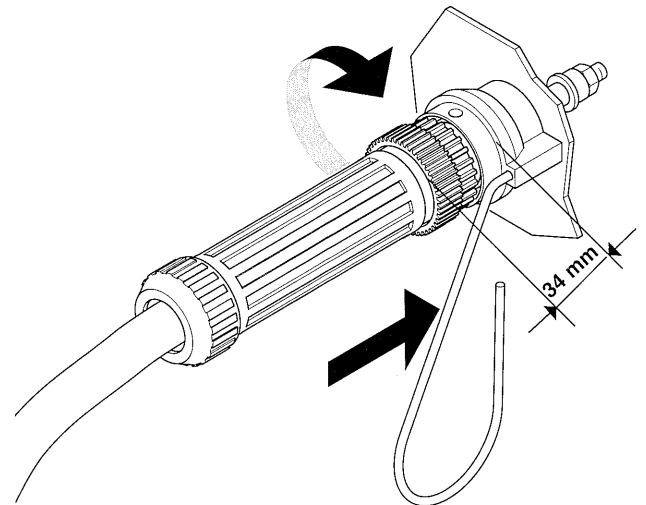
Um den Plasmabrenner abzukoppeln, entfernen Sie zuerst die Verdrehsicherung, indem Sie das beiliegende Werkzeug (D) in die Bohrung hineinstecken.

Fehlersuche:

Im Falle von Luftundichtigkeiten versichern Sie sich, daß:

- der Schraubring festgezogen ist. Falls nicht, führen Sie den Anschlußvorgang (Schritte 1 - 3) zuende.
- der O-Ring (E) im Zentralanschluß (Maschinen-seite) nicht beschädigt ist. Falls erforderlich, ersetzen Sie den O-Ring.

Die Zentralanschlußeinheit ist ein Sicherheitsbauteil und sollte deshalb ersetzt werden, sofern sie beschädigt ist bzw. ihre Funktion nicht mehr erfüllt.



Plasma-Schneidgerät an Druckluft anschließen und mittels Druckregler an der Rückseite des Gerätes auf 5 bar einstellen. Es muß darauf geachtet werden, daß bei der Arbeit des Gerätes immer ein konstanter Druck von 4,5 - 5 bar vorliegt. Bei überhöhtem Druck fällt die Schneidleistung stark ab. **Achten Sie darauf, daß eine trockene ölfreie Druckluft ohne Kondenswasser vorhanden ist.** Netzstecker an einer 3~400 V Steckdose anschließen.

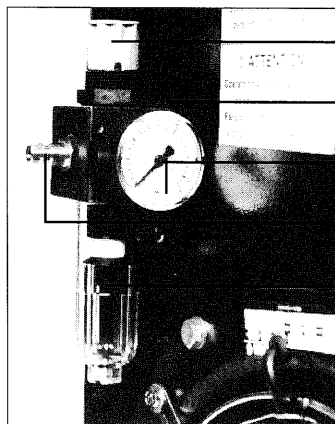
Achtung! Falls ein anderer Stecker montiert werden muß, Schaltschema beachten.
Gerät arbeitet auf 3~400 V und Schutzleiter.

Massezwinde gut leitend am Werkstück anbringen. Hauptschalter einschalten. Gewünschte Schneidstufe einstellen. Brenner in Position bringen und Brennerschalter betätigen.

Achtung! Wegen der Verbrennungsgefahr und sehr hohem Verschleiß an Elektrode und Plasmadüse, sollte der Pilotlichtbogen nie in der Luft gezündet werden.

Ebenso sollte man bei Materialien über 5 mm nur am Außenrand, bzw. am Bohrlochrand zünden, da sonst das verflüssigte Material nicht durchgeblasen wird, sondern zum Brenner hochspritzt. Dies würde schnell zur Zerstörung der Plasmadüse und der Elektrode führen.

Die Vorschubgeschwindigkeit sollte so gewählt werden, daß der Funkenflug einen Winkel von 15 - 20° zur Schneidrichtung aufweist.



- Einstellschraube für den Betriebsdruck (Istwert auf 4,5 - 5 bar werkseitig eingestellt)
- Druckmanometer
- Anzeige
- Anschluß Druckluftschlauch
- Wasserabscheider

Bild 6 - Detailansicht Druckmanometer

6 Verschleißteile

Elektroden, Plasmadüse, Schutzkappe und Abstandsfeder sind den hohen Temperaturen des Lichtbogens unmittelbar ausgesetzt. Sie sind regelmäßig zu säubern. Achten Sie darauf, daß der Einbrand der Elektrode nicht mehr wie 1 - 1,5 mm betragen darf, da sonst der Hafniumstift herausgeblasen wird und dies zu einem Kurzschluß zwischen Elektrode und Plasmadüse führt. Dies wiederum würde zur Zerstörung des Brennerkörpers führen. Achten Sie auch darauf, daß die Schneiddüsenbohrung von innen gesehen noch rund ist, da sonst keine gute Zündung und Schneidleistung gewährleistet ist.

Eine Schwarzfärbung der Plasmaelektrode und Schneiddüse deutet auf verschmutzte Druckluft hin. Für den daraus entstehenden frühzeitigen Verschleiß übernehmen wir keine Haftung.

Verschlossene Elektroden und Düsen, feuchte Druckluft und ölhaltige Luft verschlechtern die Zündfähigkeit.

Achtung! Bei zerbrochener Schutzkappe besteht **erhebliche** Verletzungsgefahr. Unbedingt austauschen!

6.1 Austausch von Elektroden und Plasmadüsen

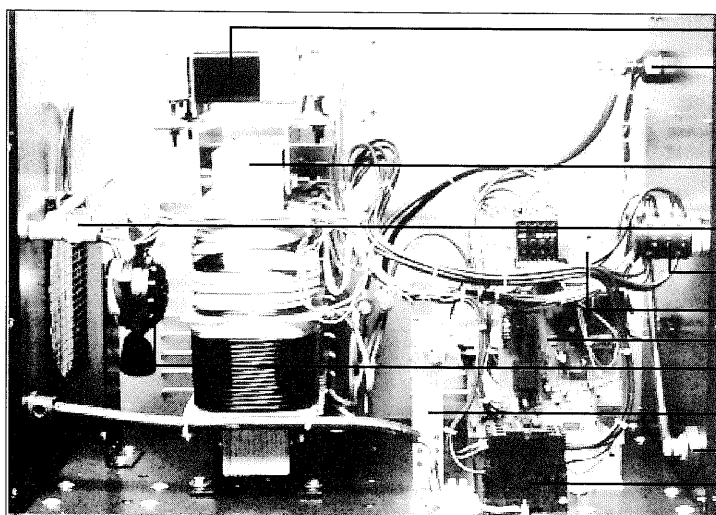
Um Unfälle durch Stromschlag weitgehend auszuschalten, drückt die Schutzkappe mit einem Sicherheitsabschaltring ausgerüstet, der auf den Brenner aufgeschraubt wird und am Brennerkopf durch zwei Kontakte den Stromkreis des Brennerschalters schließt.

Bei Austausch der Verschleißteile muß das Gerät ausgeschaltet werden. Zum Zerlegen des Brenners muß zuerst die Düse abgenommen werden, um den Brennerschalter totzulegen. Sollte der Brennerschalter während der Wartungsarbeiten versehentlich betätigt werden, kann kein Strom fließen.

Zum Austauschen der Verschleißteile müssen zunächst die Schutzkappe und die Feder vom Brenner abgenommen werden. Erst dann können die Plasmadüse bzw. Elektrode gewechselt werden.

Schutzkappe wieder aufsetzen. Dabei ist zu beachten, daß die Düse festen Kontakt mit dem Brennerkörper hat, sonst ist keine Funktion gegeben.

7 Aufbau



- Vorschalt-drossel
- Zentralanschluß (Innenseite)
- Trafo
- Magnetventil
- Stufenschalter
- Gleichrichter (hinter der Platine)
- Platine
- Lüfter
- Pilotwiderstand
- Masseanschluß
- Schütz

Bild 7: Innenansicht Plasma-Schneidgerät 600, 900 und 1200 DP

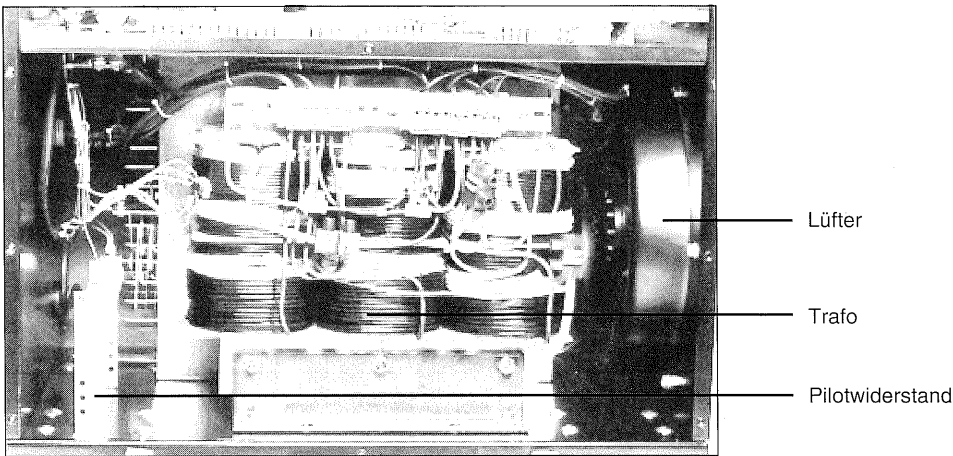


Bild 8: Innenansicht Plasma-Schneidgerät 1204 DP

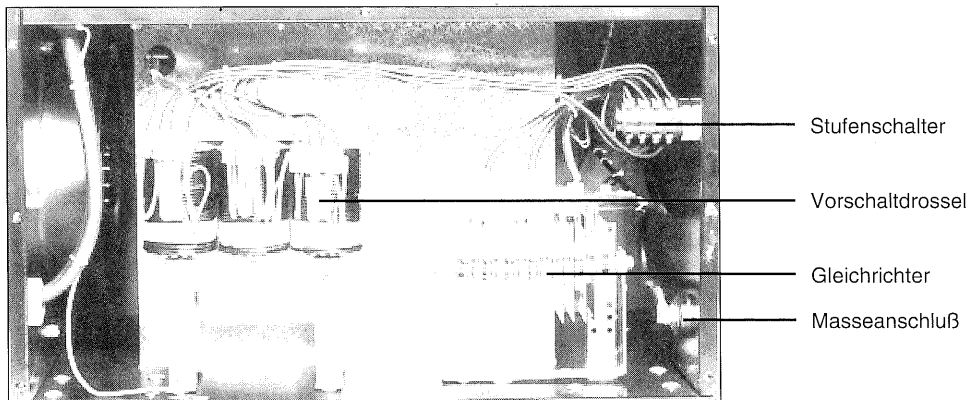


Bild 9: Innenansicht Plasma-Schneidgerät 1204 DP

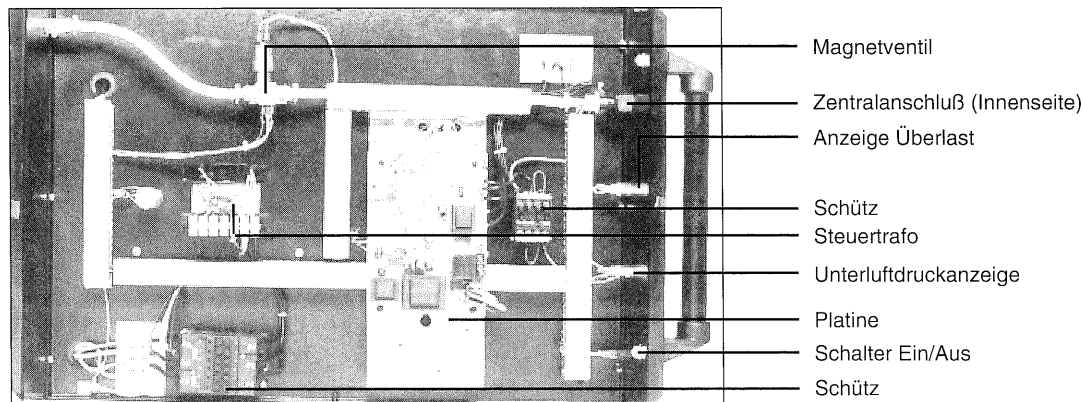




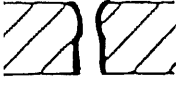


Bild 10: Draufsicht Plasma-Schneidgerät 1204 DP

8 Schnittqualität

Neben der Schnittgeschwindigkeit ist die Schnittqualität ein kritischer Faktor beim Plasmaschneiden. Bevor eine eingehende Analyse bei mangelhafter Schnittqualität durchgeführt wird, sollten Elektroden und Plasmadüse auf Abnutzung untersucht werden. Durch Austausch gegen Neuteile kann die Schnittgüte nur verbessert werden. Weitere Ursachen für schlechte Schnittqualität und mögliche Gründe sind nachstehend aufgeführt.

Fehler	Baustahl	Rostfreier Stahl	Aluminium
	zu hohe Schnittgeschwindigkeit, Brennerabstand zu groß	wie bei Baustahl	wie bei Baustahl
	Brennerabstand zu groß, falsche Plasmagasmischung	wie bei Baustahl	wie bei Baustahl
	zu hohe Schnittgeschwindigkeit, zu viel Plasmagas	zu niedrige Schnittgeschwindigkeit, zu viel Plasmagas	wie bei Baustahl

Fehler	Baustahl	Rostfreier Stahl	Aluminium
	zu hohe Schnittgeschwindigkeit, Brennabstand zu groß, zu wenig Plasmagas	wie bei Baustahl	wie bei Baustahl
	selten	selten	Plasmagasdruck zu hoch
	selten	Plasmadruck zu hoch	Plasmadruck zu niedrig, zu niedrige Schnittgeschwindigkeit
	zu hohe Schnittgeschwindigkeit	zu hohe Schnittgeschwindigkeit, Plasmagasdruck zu niedrig	selten
	Elektrospitze nicht mittig, Gasdüse abgenutzt	wie bei Baustahl	wie bei Baustahl

9 Ersatzteillisten

9.1 Plasma-Schneidgeräte 600 DP - 900 DP - 1200 DP -1204 DP

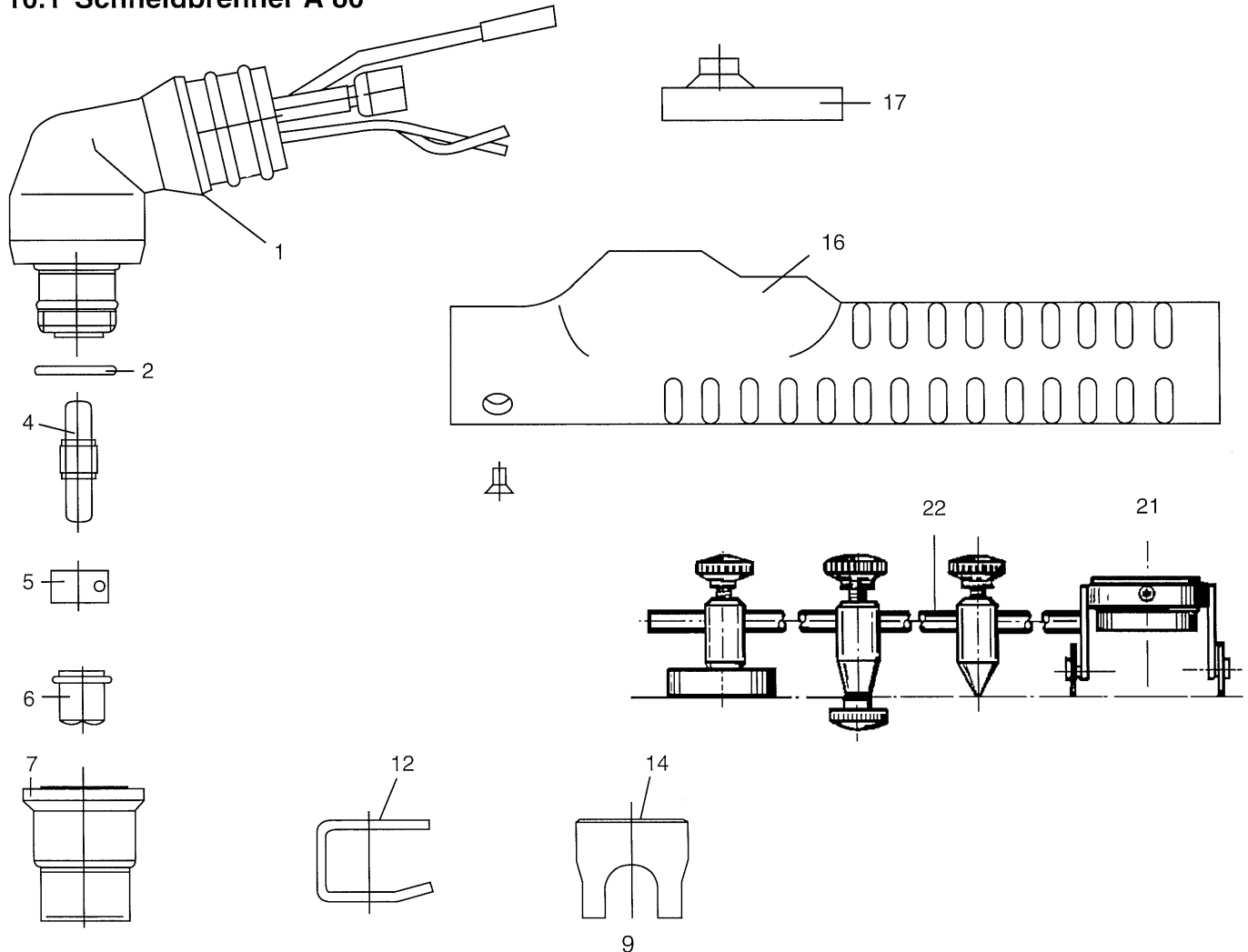
Artikelbezeichnung	Bestell-Nr.	600 DP	900 DP	1200 DP	1204 DP
Rohrwiderstand 8,2 Ω - 3,5 A	805 100 9976	x			
Widerstand 4,7 Ω zementiert	805 110 2941		x	x	x
Platine 900 - 1204 DP	810 610 2890		x	x	x
Platine 600 DP	810 600 7501	x			
Gleichrichtersäule DB 380/505 - 110/115	805 308 1160	x			
Gleichrichtersäule DB 380/505 - 100	805 310 3015		x		
Gleichrichtersäule DB 380/505 - 200/230	805 310 2906			x	x
Magnetschütz B 16-40-00	810 404 2873	x			
Magnetschütz B 9-40-00	810 403 8140		x	x	x
Magnetschütz B 30-30-00	810 410 2884		x	x	
Magnetschütz B 50-30-00	810 413 3429				x
Kabelbaum Stecker 9-polig 600 DP	845 008 1567	x			
Kabelbaum Stecker 9-polig 900 - 1200 DP	845 010 4320		x	x	
Kabelbaum Stecker 9-polig 1204 DP	845 013 3443				x
Kontrollampe gelb	860 112 1000	x	x	x	x
Ein- Ausschalter mit Kontrollampe	811 105 9692	x	x	x	x
2-Stufenschalter	811 508 1250	x			
4-Stufenschalter S 225 3~400 V	811 513 3196				x
4-Stufenschalter 3~230 V	811 514 6689				x
Umschalter S 225 3~400 V	811 210 2680		x	x	
Drehschalter A-256 3~230 V	811 204 8155		x	x	
Einbaubuchse mit Isolierung 25	821 507 1309	x			
Einbaubuchse mit Isolierung 50	821 507 1317		x	x	x
Zentralanschluß - Maschinenseitig	132 710 6461		x	x	x
Axialventilator 230 V	804 106 5703	x			
Axialventilator 230 V 25 W	804 102 2796		x	x	
Axialventilator	804 113 3237				x
Filterdruckminderer klein R 1/4"	782 011 7373	x			
Filterdruckminderer groß W 1/4"	782 000 9228		x	x	x
Magnetventil mit Stecker	805 200 8264	x	x	x	
Magnetventil mit Stecker	805 213 3662				x
Membrandruckschalter 1/4" AG eingest. 4,5 bar	810 100 8844	x	x	x	x
Plasmabrenner A 60	090 201 4896	x			
Plasmabrenner A 90	090 201 1374		x		
Plasmabrenner A 120	090 201 1382			x	x
Massezwinge 200 A	090 200 1220	x			
Massezwinge 400 A	090 200 1239		x	x	x
Kabelstecker 25	821 503 7887	x			
Schweißschild mit Glas	090 200 1255	x			
Schweißschild mit Glas	090 200 5528		x	x	x
Drossel 400/230 V 900 - 1200 DP	100 213 2296		x	x	
Drossel 400/230 V 1204 DP	100 213 3110				x
Steuertrafo	100 200 3364		x	x	x
Maschinenbrenner P 140	090 201 1390			x	x

9.2 Schneidbrenner A 80, A 90, A 120 und P 140

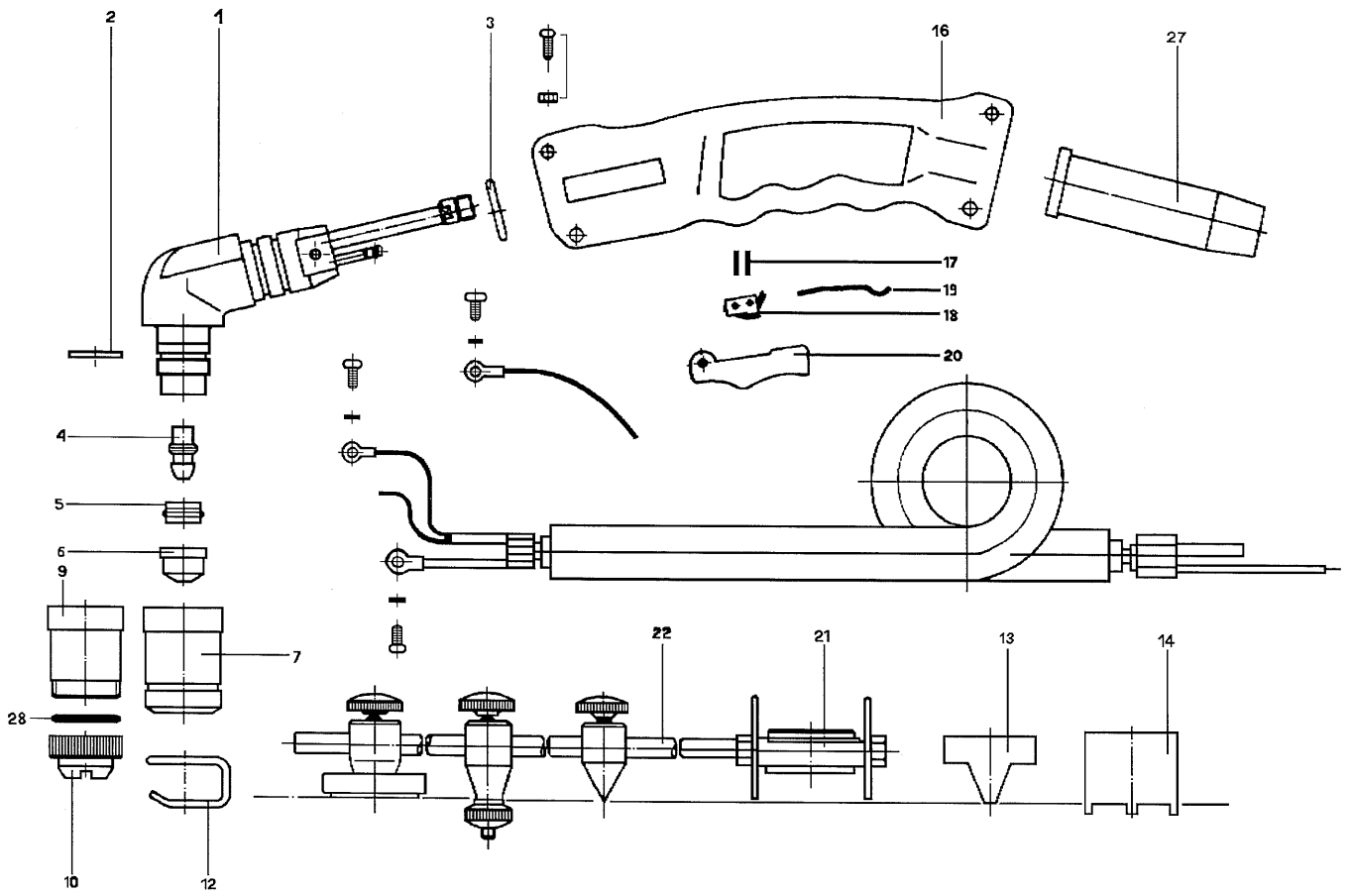
Pos.	Benennung	600 DP A 80 Artikel-Nr.	900 DP A 90 Artikel-Nr.	1200/1204 DP A 120 Artikel-Nr.	1200/1204 DP P 140 Artikel-Nr.
1	Brennerkörper	132 762 4462	132 714 3634	132 714 3642	132 714 3650
2	O-Ring	132 718 0807	132 714 3669	132 714 3669	132 714 3669
3	O-Ring		132 714 3677	132 714 3677	132 714 3685
4	Plasmaelektrode	132 718 0785	132 714 3693	132 714 3693	132 714 3693
5	Luftverteillerring Braun	132 718 0793	132 714 3707	132 714 3707	132 714 3707
6	Schneiddüse RD 1,0	132 718 0777			
	Schneiddüse RD 1,1 40 - 60 A		132 714 3715	132 714 3715	132 714 3715
	Schneiddüse RD 1,4 50 - 80 A		132 714 3723	132 714 3723	132 714 3723
	Schneiddüse RD 1,7 70 - 120 A		132 714 3731	132 714 3731	132 714 3731
	Schneiddüse RD 1,9 110 - 140 A		132 714 3740	132 714 3740	132 714 3740
7	Schutzkappe	132 762 4438	132 714 3758	132 714 3766	132 714 3766
9	Schutzkappe (kpl. mit Pos. 28 Isolerring) für Kontaktschneidkopf		090 201 6627	090 201 6635	
10	Kontaktschneidkopf		132 714 3790	132 714 3790	
12	Abstandsfeder	132 718 0742	132 714 3804	132 714 3804	
13	Eckschneidkopf		090 201 1358	090 201 1358	
14	Kronenschneidkopf	090 201 4993	090 201 1366	090 201 1366	
16	Griffschale komplett	132 762 4446	132 714 3839	132 714 3839	132 714 3847
17-20	Druckschalter komplett	132 762 4454	132 714 3855	132 714 3855	132 714 3855
21	Schneidwagen	090 201 4900	090 201 1340	090 201 1340	
22	Kreisschneidvorrichtung	090 201 4918	090 201 1331	090 201 1331	
27	Knickschutz		132 714 3863	132 714 3863	
	Zentralstecker		132 710 6526	132 710 6526	132 710 6526
28	Isolerring		132 719 9125	132 719 9125	

10 Einzelteilzeichnungen

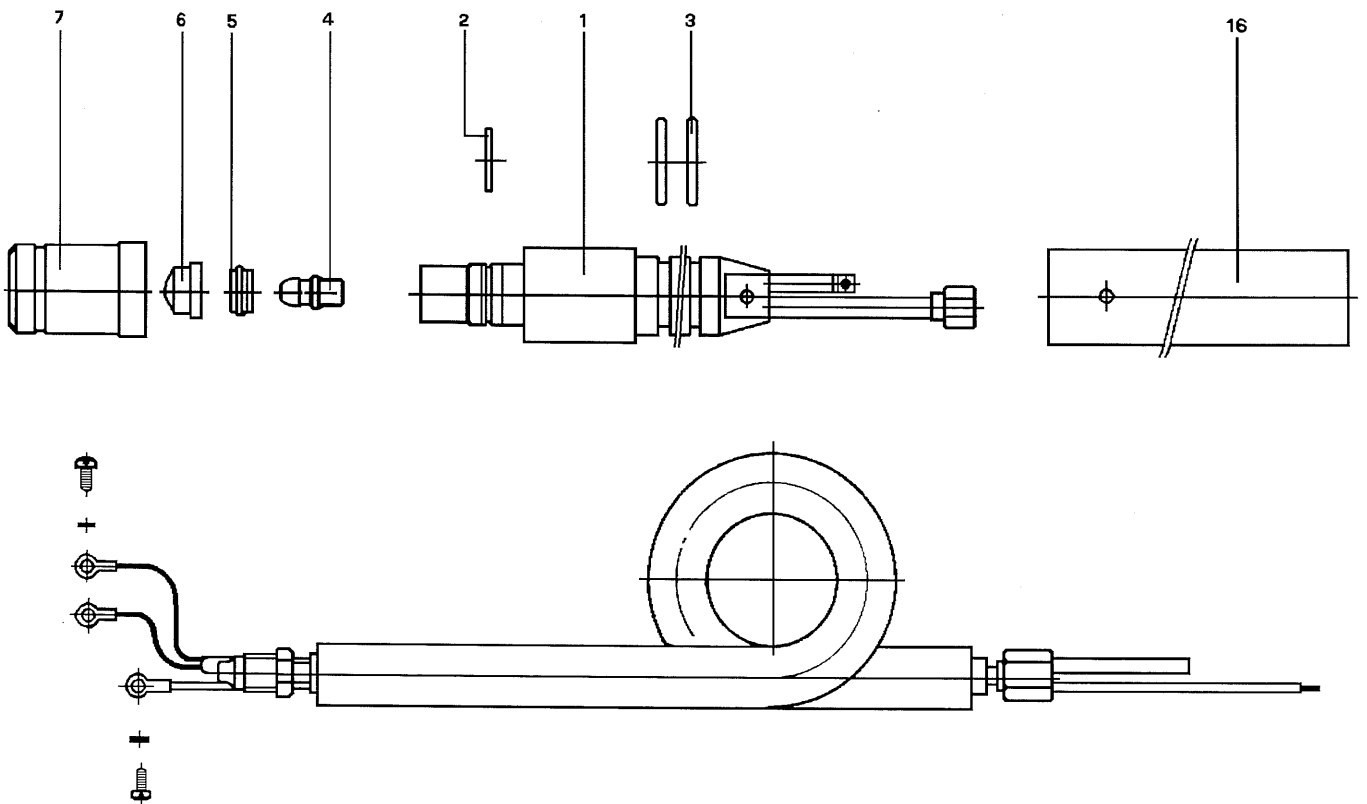
10.1 Schneidbrenner A 80



10.2 Schneidbrenner A 90/A 120



10.3 Schneidbrenner P 140



11 Störbeseitigung Plasma-Schneidgeräte 600 - 900 - 1200 - 1204 DP

Vor jeder Manipulation am Brenner den Netzstecker ziehen! Unfallgefahr durch Hochspannung!

Störung	Beseitigung
Gerät zündet nicht	Druckluft überprüfen, eventuell Druckminderer an der Rückwand auf 5 - 5,5 bar einstellen. E-Anschluß überprüfen ob 3~400 V vorhanden sind. Falls feuchte und ölhaltige Luft vorhanden, Plasmadüse entfernen. Elektrode und Plasmadüse von innen mit einem trockenem Tuch reinigen. Vorsicht! Durch feuchte und ölhaltige Luft erhöhte Kurzschlußgefahr im Brenner (keine Garantie). Eventuell Kohlefeinfilter bzw. Kältetrockner vorschalten.
Keine Zündung nach längerem Schneidvorgang und längerer Pause	Schneiddüse entfernen und Düse und Elektrode von innen reinigen.
Beim Aufsetzen auf dem Material erfolgt keine Zündung	Eingedrungene Schneidspritzer zwischen Schneiddüsenschutzkappe und Abstandsfeder entfernen und säubern bzw. Teile erneuern.
Gerät zündet direkt nach dem Schneidvorgang nicht	Luftnachströmzeit abwarten (ca. 4 Sekunden) und erneut zünden. Schneiddüse und Elektrode überprüfen und eventuell erneuern.
Schlechte Schneidqualität	Schneiddüsenbohrung und Elektrode auf Einbrand überprüfen und gegebenenfalls erneuern.
Keine Abschaltung der Schneidluft	Brennerschalter defekt bzw. Kurzschluß im Brennerpaket.

12 Verantwortung des Betreibers

Dieses Gerät arbeitet wie in der beiliegenden Beschreibung beschrieben. Dieses Gerät muß regelmäßig überprüft werden. Defekte Ausrüstungsteile (incl. Netzkabel) sollten nicht benutzt werden. Fehlende, abgenutzte, beschädigte, verzogene oder verseuchte Teile sollten sofort ersetzt werden. Ist Ersatz oder Reparatur erforderlich, wird empfohlen, daß solche Reparaturen von einer qualifizierten Person durchgeführt wird, die vom Hersteller oder seinem Vertreter hierzu befugt wurde.

Weder dieses Gerät noch Teile davon dürfen verändert oder modifiziert werden. Der Betreiber dieses Gerätes trägt die volle Verantwortung für jedwede Fehlfunktion, die als Folge von falscher Bedienung oder unerlaubter Modifizierung, fehlerhafter Wartung, Beschädigung oder fehlender Reparatur durch andere als vom Hersteller oder seinem Vertreter befugten Personen.

Contents

1	General	6.1	Replacing Electrodes and Cutting Tips
2	Safety Precautions	7	Principal Machine Components
3	Specifications	8	Cut Quality Faults
4	Operation	9	Spare Parts Lists
5	Principle of Plasma Cutting	10	Exploded View Drawings
5.1	Pilot Arc	11	Trouble Shooting
5.2	Taking the Machine into Operation	12	User Responsibility
6	Consumables	13	Wiring Diagrams

1 General

This Plasma Cutting Machine is a quality product made by Elektra Beckum AG. Its standard features are simple operation, advanced electronic safety devices, all-copper windings, thermal overload protection, fan cooling, cooling gas post-flow, automatic checking of the compressed air pressure and last, but not least, a robust housing with a scratch-resistant, electro-static powder-coated finish.

Most economical in operation, the precise and exact cuts, the low heat distortion of the material cut and its manifold applications will soon let the plasma cutting machine become indispensable.

Low-carbon steel, high-carbon steel, stainless steel, copper, aluminium, brass, any kind of metal is cut with ease. The advanced electronic control of every Elektra Beckum plasma cutting machine provides for a maximum of operator safety. Between the electrode (the torch) and the work a no-load voltage of up to 300V may be present. Since neither the torch nor the work are electrically insulated, an electronic safety device provides for the operator's safety.

Do not operate this plasma cutting machine until you have read and understand the instructions in this manual. We reserve the right to change design and specifications without prior notice and without obligation to backfit or supply backfit parts or components.

2 Safety Precautions

These safety precautions are for your protection. Failure to observe may result in personal injury.

Contrary to manual arc welding machines a plasma cutting machine operates with a much higher no-load and open-circuit voltage. If the path of current by accident runs through the operator's body, it can cause severe burns or fatal shock. Any voltage in excess of 52 V 20 mA is potentially lethal. Plasma torches typically operate at voltages of up to 300 V.

To protect the operator from electric shock all Elektra Beckum plasma cutting machines are equipped with an electronic safety control, which prevents activation of the cutting current **while the torch is not in contact with the work**.

This safety control also constantly monitors all machine components for correct functioning and immediately cuts off the cutting current in the event of a fault being detected.

Protection against Electrical Shock

- Never touch live metal parts with bare skin or wet clothes.
- Always safety earth the plasma cutting machine.
- Do not use worn or damaged cables. Maintain equipment well.
- When standing on metal or in damp area make certain that you are well insulated.

Personal Protection

- For protection from heat, sparks, rays and electrical shock wear appropriate apparel such as face shield, welder's apron, insulating gloves and shoes.
- Keep everything dry, including clothes, work area and equipment.

Protection from Gases and Toxic Fumes

Plasma cutting may generate toxic and nitrogenous gases, fumes and nitrogen monoxides.

When cutting galvanized, leaded or lead paint coated metals or material having been treated with halogen, solvents or degreasing agents toxic fumes are generated.

- Work only in well ventilated places.
- When working in confined spaces keep well ventilated. Use of respiratory equipment is recommended.

Eye Protection

The brass crown sufficiently screens off direct ultra-violet rays, so protective eyewear with lenses and side shields shade A6 is sufficient protection. This also applies when cutting with the torch directly on the work. When preparing weld edges and gouging the eyes are directly exposed to ultra-violet rays. For this type of work wearing a welding helmet with lenses shade A9 is strongly recommended.

Fire Prevention

Hot slag or sparks can cause fire when getting in contact with combustible solids, liquids and gases. Fuel, lubricant and solvent containers must not be cut, even when they are empty. The same applies to hollow spaces containing combustible materials.

- Remove all inflammable and combustible material from the work area.

3 Specifications

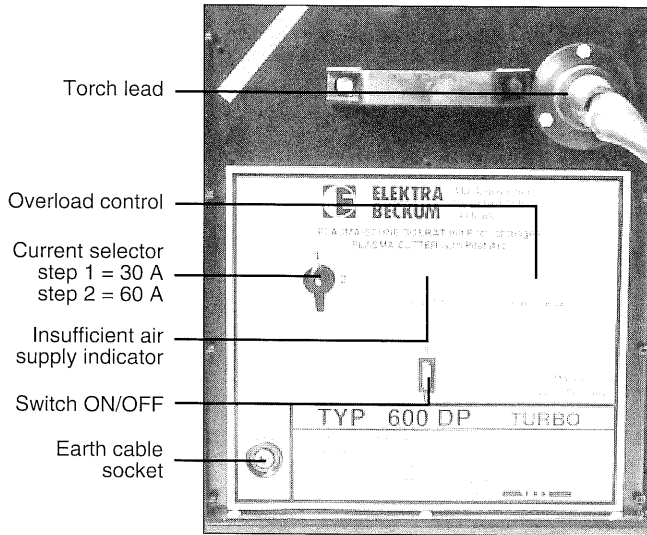
	600 DP		900 DP		1200 DP	
Mains voltage:	3~380/415V 50/60 Hz		3~380/415V 50/60 Hz		3~380/415V 50/60 Hz	
	or 3~230 V 50/60 Hz		or 3~230 V 50/60 Hz		or 3~230 V 50/60 Hz	
Input capacity:	380/415 V: 14 kVA 220 V: 14 kVA		380/415 V: 25 kVA 220 V: 25 kVA		380/415 V: 30 kVA 220 V: 30 kVA	
	Step 1	Step 2	Step 1	Step 2	Step1	Step 2
No-load voltage:	215 V	255 V	195 V	325 V	203 V	307 V
Open circuit voltage:	110 V	95 V	96 V	90 V	110V	88 V
Cutting current:	45 A	60 A	45 A	90 A	60 A	120 A
Current draw:	14 A	21 A	12 A	39 A	16 A	46 A
Duty cycle:	75 %	50 %	75 %	50 %	75 %	50 %
cos phi:	0.67	0.61	0.45	0.45	0.45	0.45
Insulation class:	F		F		F	
Protection class:	IP 21		IP 21		IP 21	
Cooling:	F		F		F	
Mains fuse, time-lag:	20 A		35 A		50 A	
Cut capacity steel:	max. 12 mm		max. 22 mm		max. 35 mm	
Cut capacity aluminium:	max. 8-9 mm		max. 15 mm		max. 25 mm	
Air consumption:	ca. 120 ltr/min		ca. 200 ltr/min		ca. 200 ltr/min	
Air pressure required:	4.5 - 5 bar		4.5 - 5 bar		4.5 - 5 bar	
Water vapor at 20 °C:	max. 30 %		max. 30 %		max. 30 %	
Air oil contents:	max. 0.01 mg/m ³		max. 0.01 mg/m ³		max. 0.01 mg/m ³	
Dimensions l x w x h:	650 x 570 x 370 mm		750 x 800 x 510 mm		750 x 800 x 510 mm	

1204 DP

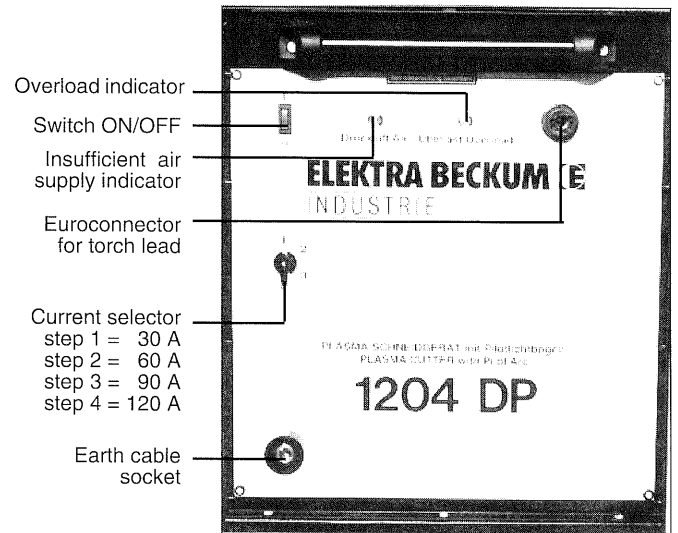
Mains voltage:	3~380/415V 50/60Hz			
	or 3~230 V 50/60 Hz			
Input capacity:	380/415 V: 30 kVA 220 V: 30 kVA			
	Step1	Step 2	Step 3	Step 4
No-load voltage:	307 V	307 V	307 V	307 V
Open circuit voltage:	110 V	110 V	95 V	88 V
Cutting current:	30 A	60 A	90 A	120 A
Current draw:	11,5 A	23 A	34,5 A	46 A
Duty cycle:	100 %	100 %	90 %	75 %
cos phi:			0.45	
Insulation class:			F	
Protection class:			IP 21	
Cooling:			F	
Mains fuse, time-lag:			50 A	
Cut capacity steel:	max. 5 mm	max. 12 mm	max. 22 mm	max. 35 mm
Cut capacity aluminium:	max. 3 mm	max. 8-9 mm	max. 15 mm	max. 25 mm
Air consumption:			ca. 220 ltr/min	
Air pressure required:			4.5 - 5 bar	
Water vapor at 20°C:			20 %	
Air oil contents:			max. 0,01 mg/m ³	
Dimensions l x w x h:			750 x 800 x 510 mm	

Model 1204 DP offers four different cutting current settings to match the thickness of the material to be cut. This results in considerable power saving when cutting thin plate. The cutting range, from thin plate to a max. of 35 mm material thickness, makes this model the ideal choice for situations where material of different thickness is regularly worked with. All electronic components are specially protected from dust and moisture.

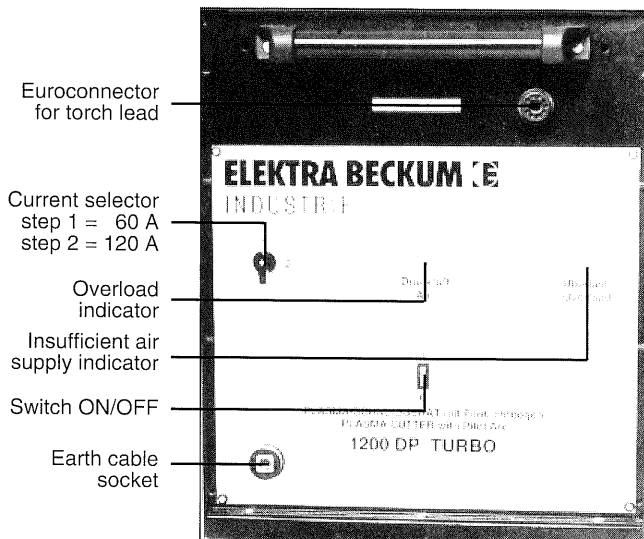
4 Operation



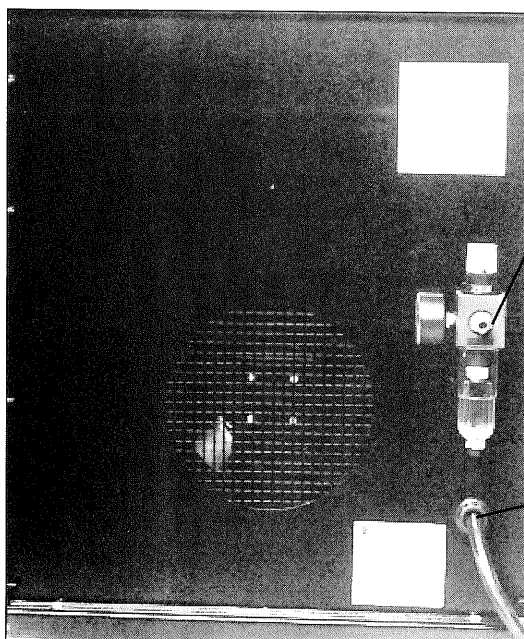
Pic. 1 - Model 600 DP



Pic. 2 - Model 1204 DP



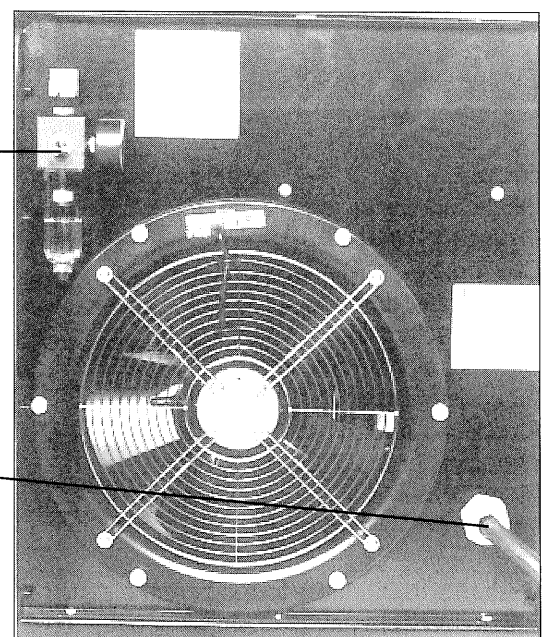
Pic. 3 - Model 900 DP/1200 DP



Pic. 4 - Rear view models 600/900/1200 DP

Pressure regulator with gauge and water trap

Power supply cable



Pic. 5 - Rear view model 1204 DP

5 Principle of Plasma Cutting

Plasma cutting is an arc-cutting process involving the constriction of the arc. This mechanical constriction, by means of the cutting tip with a very small orifice, causes the gas to heat up to extremely high temperatures (up to 25000°C) so that its molecules disintegrate and some of the electrons are split from the atom. This ionizes the gas and it becomes electroconductive, a state which is referred to as plasma. This plasma beam quickly vaporizes metal and its high kinetic energy effectively ejects the melted material from the kerf.

5.1 Pilot Arc

The pilot arc makes cutting painted or coated material simple, without the need to clean the surface for good electrical conduction. The pilot arc is ignited between the torch's electrode and the cutting tip by high frequency. The cooling gas blows the pilot arc from the tip as a needle-shaped flame, which burns through the paint or coating. The main arc can then start between the work and the electrode.

5.2 Taking the Machine into Operation

1. Attach the male connector (torch side) to the female one (machine side). Make sure that the positioning pin (A) aligns with the corresponding notch.
2. In order to fasten the ring (B), disengage the anti-rotation device by pressing it on proper hole (C) with the enclosed tool (D). Fasten the threaded ring (B).
3. Complete tightening the ring at 5 to 8 Nm torque, at which the distance between the parts is approximately 34 mm.

To disconnect torch remove anti-rotation device first by attaching enclosed tool (D) to hole (C).

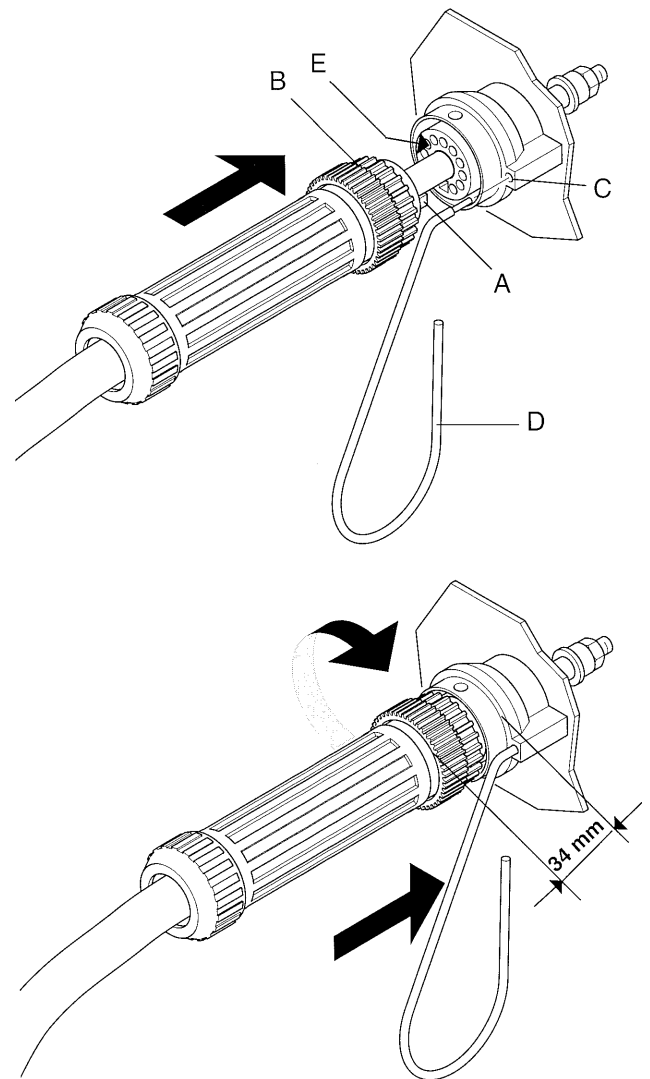
Troubleshooting:

In case of air leaks, make sure that

- The adaptor is tightened, if not complete operation (steps 1 - 3).
- The o-ring (E) set inside of female adaptor (machine side) is not damaged; if necessary replace it.

The plasma central adaptor is a safety device and should be replaced when damaged.

Connect machine to compressed air source and set pressure regulator to 5 bar. It is important to have a constant working pressure of 4.5 - 5 bar. A higher pressure reduces the cutting capacity drastically. **Be sure that the air supplied is dry and free from condensate and oil.** Connect power cable to a properly earthed three-phase outlet.

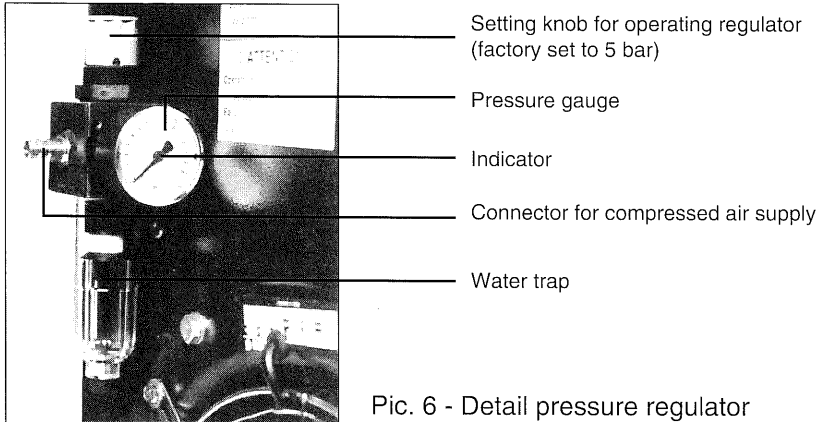


Important! If a plug of different standard has to be installed see wiring diagram for correct connection of the power cable leads. Machine operates on 3 phases and earth.

Attach earth clamp to work, ensuring good conductance. If necessary remove paint, coating or rust first. Switch machine on and select desired cutting current. Position torch and activate the torch's trigger switch.

Notice! To prevent personal injury and excessive wear of electrode and plasma shroud do not start the pilot arc unless the torch is placed firmly onto the work.

With material of more than 5 mm thickness the arc should be started at the edge of the work, or edge of a hole drilled for that purpose, as the molten material will not be blown through the work when starting the cut, but will splash back against the torch. This would very quickly damage the plasma shroud and electrode. Select feed rate so that the sparks are ejected from the kerf in a 15-20° angle of the direction of progression.



Pic. 6 - Detail pressure regulator

6 Consumables

Electrode, cutting tip, shroud and spring guide are directly exposed to the high radiant heat of the arc. They need to be cleaned regularly. Check for erosion of the electrode's tip, which should not be more than 1.0 - 1.5 mm or else the hafnium core may be blown from the electrode, causing a short circuit between electrode and tip. This in turn would ruin the torch body. The tip should be changed if the orifice diameter becomes enlarged or distorted, resulting in poor ignition and cutting capacities.

Blackening of the electrode and tip indicates soiled compressed air. Elektra Beckum does not accept any liability for excessive wear of consumables resulting from the use of soiled air.

Worn electrodes, worn tips as well as damp and oily air significantly reduce the arc starting capabilities.

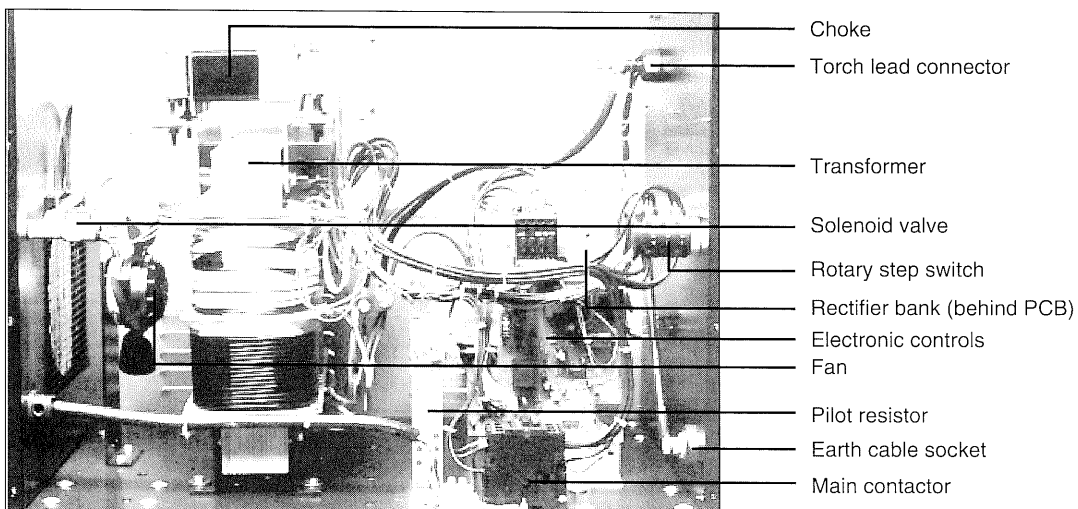
Important! A broken shrouds presents a danger of severe personal injury. Replace immediately!

6.1 Replacing Electrodes and Cutting Tips

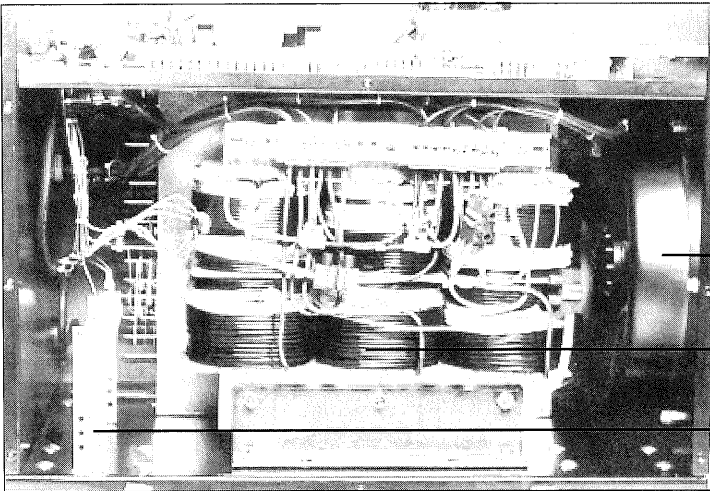
In order to positively prevent accidents by electric shock, the shroud is fitted with a safety circuit. Only with the shroud correctly fitted to the torch head can the trigger switch circuit be closed

Always disconnect machine from power before servicing! Remove the shroud to deactivate the trigger switch. Replace tip or electrode, as required. Replace shroud, making sure it is correctly fitted as otherwise the trigger switch will not work.

7 Principal Machine Components



Pic. 7 - Components models 600, 900 and 1200 DP



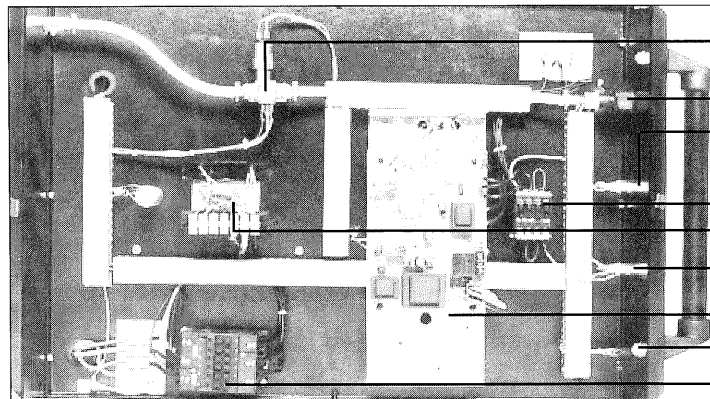
- Fan
- Transformer
- Pilot resistor

Pic. 8 - Components Plasma 1204 DP



- Rotary step switch
- Choke
- Rectifier bank
- Earth cable socket

Pic. 9 - Components Plasma 1204 DP





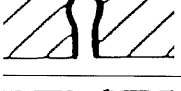
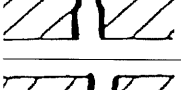
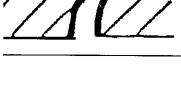
- Solenoid valve
- Torch lead connector
- Overload indicator
- Mains contactor
- Pilot transformer
- Low air pressure indicator
- Printed circuit board with electronic controls
- Mains ON/OFF switch
- Contactor

Pic. 10 - Top view of controls Plasma 1204 DP

8 Cut Quality Faults

In addition to cutting speed, cut quality is of critical importance in plasma cutting. Before attempting a detailed analysis of faults in cut quality, the electrode and plasma tip should be checked for wear. If they are worn, replacement can only improve the cut quality. Other reasons for a poor cut quality and their remedies are listed below.

Fault	Structural Steel	Stainless Steel	Aluminium
	excessive speed & torch distance	as with structural steel	as with structural steel
	excessive torch distance, incorrect plasma gas composition	as with structural steel	as with structural steel
	excessive speed & plasma gas flow	low speed and excessive plasma gas flow	excessive speed & plasma gas flow

Fault	Structural Steel	Stainless Steel	Aluminium
	excessive speed & torch distance, inadequate plasma gas flow	as with structural steel	as with structural steel
	rare	rare	excessive plasma gas flow
	rare	excessive plasma gas flow	inadequate plasma gas flow, low cutting speed
	excessive speed	excessive speed, inadequate plasma gas flow	rare
	electrode tip not centered, plasma tip worn	as with structural steel	as with structural steel

9 Spare Parts Lists

9.1 Plasma Cutting Machines 600 DP, 900 DP, 1200 DP, 1204 DP

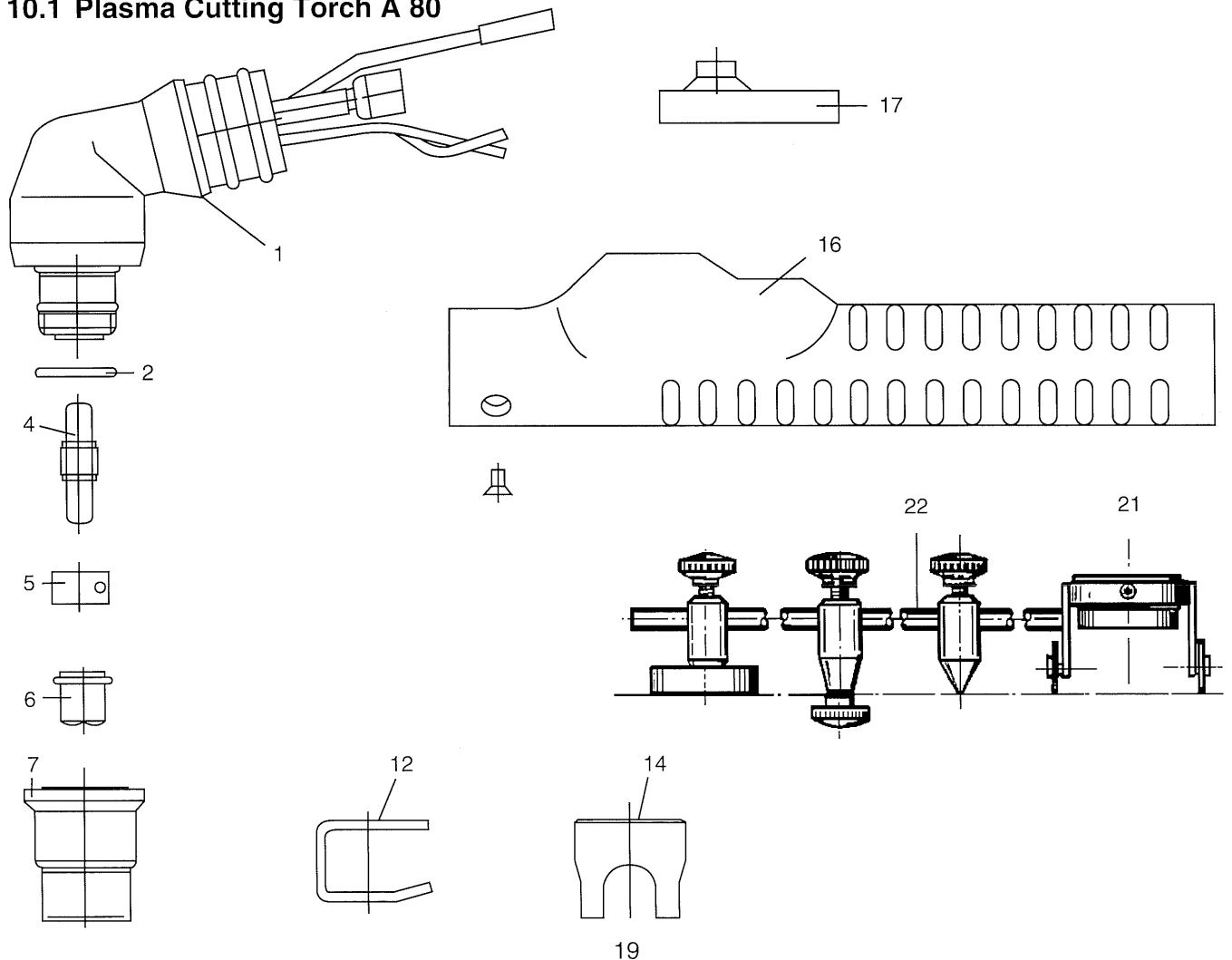
Description	Stock-No.	600 DP	900 DP	1200 DP	1204 DP
Tube resistor 8.2 W - 3.5 W	805 100 9976	x			
Tube resistor 4.7 W	805 110 2941		x	x	x
Printed Circuit Board 900-1204	810 610 2890		x	x	x
Printed Circuit Board 600	810 600 7501	x			
Rectifier bank DB 380/505-110/115	805 308 1160	x			
Rectifier bank DB 380/505-100	805 310 3015		x		
Rectifier bank DB 380/505-200/230	805 310 2906			x	x
Contactactor B 16-40-00	810 404 2873	x			
Contactactor B 9-40-00	810 403 8140		x	x	x
Contactactor B 30-30-00	810 4102884		x	x	
Contactactor B 50-30-00	810 4133 429				x
Cable ass'y w/9-pin panel connector 600	845 008 1567	x			
Cable ass'y w/9-pin panel connector 900-1200	845 010 4320		x	x	
Cable ass'y w/9-pin panel connector 1204	845 013 3443				x
Neon control light, yellow	860 112 1000	x	x	x	x
Switch ON/OFF with neon control light	811 105 9692	x	x	x	x
2-step rotary switch	811 508 1250	x			
4-step rotary switch S225 3~ 380 V	811 513 3196				x
4-step rotary switch 3~ 220 V	811 514 6689				x
Selector switch S225 3~ 380 V	811 210 2680		x	x	
Rotary switch A256 3~ 220 V	811 204 8155		x	x	
Insulated panel socket 25 mm ²	821 507 1309	x			
Insulated panel socket 50 mm ²	821 507 1317		x	x	x
Cable plug 25 mm ²	821 503 7887	x			
Cable plug 50 mm ²	821 503 7895		x	x	x
Earth clamp 200 A	090 200 1220	x			
Earth clamp 400 A	090 200 1239		x	x	x
Fan 220 V	804 106 5703	x			
Fan 220/240 V 25 W	804 102 2796		x	x	
Fan	804 113 3237				x
Filter pressure regulator R 1/4", small	782 011 7373	x			
Filter pressure regulator R 1/4", large	782 000 9228		x	x	x
Solenoid valve	805 200 8264	x	x	x	
Solenoid valve	805 213 3662				x
Diaphragm pressure switch R 1/4" preset 4.5 bar	810 100 8844	x	x	x	x
Choke 380/220 V 900-1200	100 213 2296		x	x	
Choke 380/220 V 1204	100 213 3110				x
Pilot transformer	100 200 3364		x	x	x
Plasma torch A 60	090 201 4896	x			
Plasma torch A 90	090 201 1374		x		
Plasma torch A 120	090 201 1382			x	x
Robot torch P 140 (straight type)	090 201 1390			x	x
Welding visor c/w shaded lens	090 200 1255	x			
Welding visor c/w shaded lens	090 200 5528		x	x	x

9.2 Plasma Torches A 80, A 90, A 120, P 140

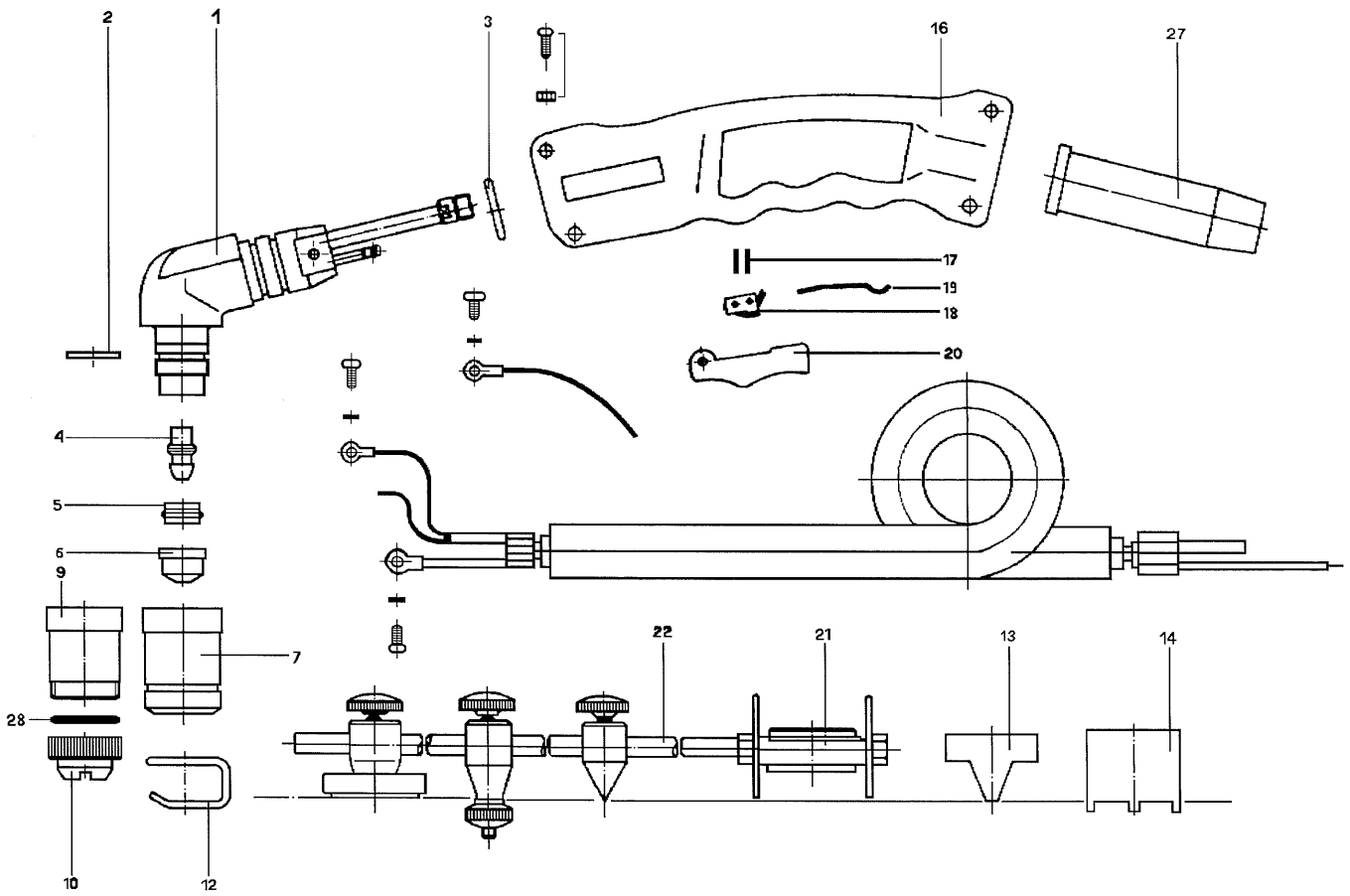
Pos.	Description	600 DP A 80 Stock-No.	900 DP A 90 Stock-No.	1200/1204 DP A 120 Stock.no	1200/1204 DP P 140 Stock.no.
1	Torch body	132 762 4462	132 714 3634	132 714 3642	132 714 3650
2	O-ring	132 718 0807	132 714 3669	132 714 3669	132 714 3669
3	O-ring		132 714 3677	132 714 3677	132 714 3685
4	Plasma electrode	132 718 0785	132 714 3693	132 714 3693	132 714 3693
5	Air regulator ring, brown	132 718 0793	132 714 3707	132 714 3707	312 714 3707
6	Tip Ø 1.0	132 718 0777			
	Tip Ø 1.1 40-60 amp		132 714 3715	132 714 3715	132 714 3715
	Tip Ø 1.4 50-80 amp		132 714 3723	132 714 3723	132 714 3723
	Tip Ø 1.7 70-120 amp		132 714 3731	132 714 3731	132 714 3731
	Tip Ø 1.9 110-140 amp		132 714 3740	132 714 3740	132 714 3740
7	Shroud, standard	132 762 4438	132 714 3758	132 714 3766	132 714 3766
9	Shroud with Insulating ring and contact guide		090 201 6627	090 201 6635	
10	Contact guide		132 714 3790	132 714 3790	
12	Spring guide	132 718 0742	132 714 3804	132 714 3804	
13	Corner guide		090 201 1358	090 201 1358	
14	Brass crown guide	090 201 4993	090 201 1366	090 201 1366	
16	Handle ass'y	132 762 4446	132 714 3839	132 714 3839	132 714 3847
17-20	Trigger switch ass'y	132 762 4454	132 714 3855	132 714 3855	132 714 3855
21	Straight Cutting guide	090 201 4900	090 201 1340	090 201 1340	
22	Circular cutting guide	090 201 4918	090 201 1331	090 201 1331	
27	Torch lead support Euro connector (not shown)		132 714 3863	132 714 3863	
			132 710 6526	132 710 6526	
28	Insulating ring		132 719 9125	132 719 9125	

10 Exploded View Drawings

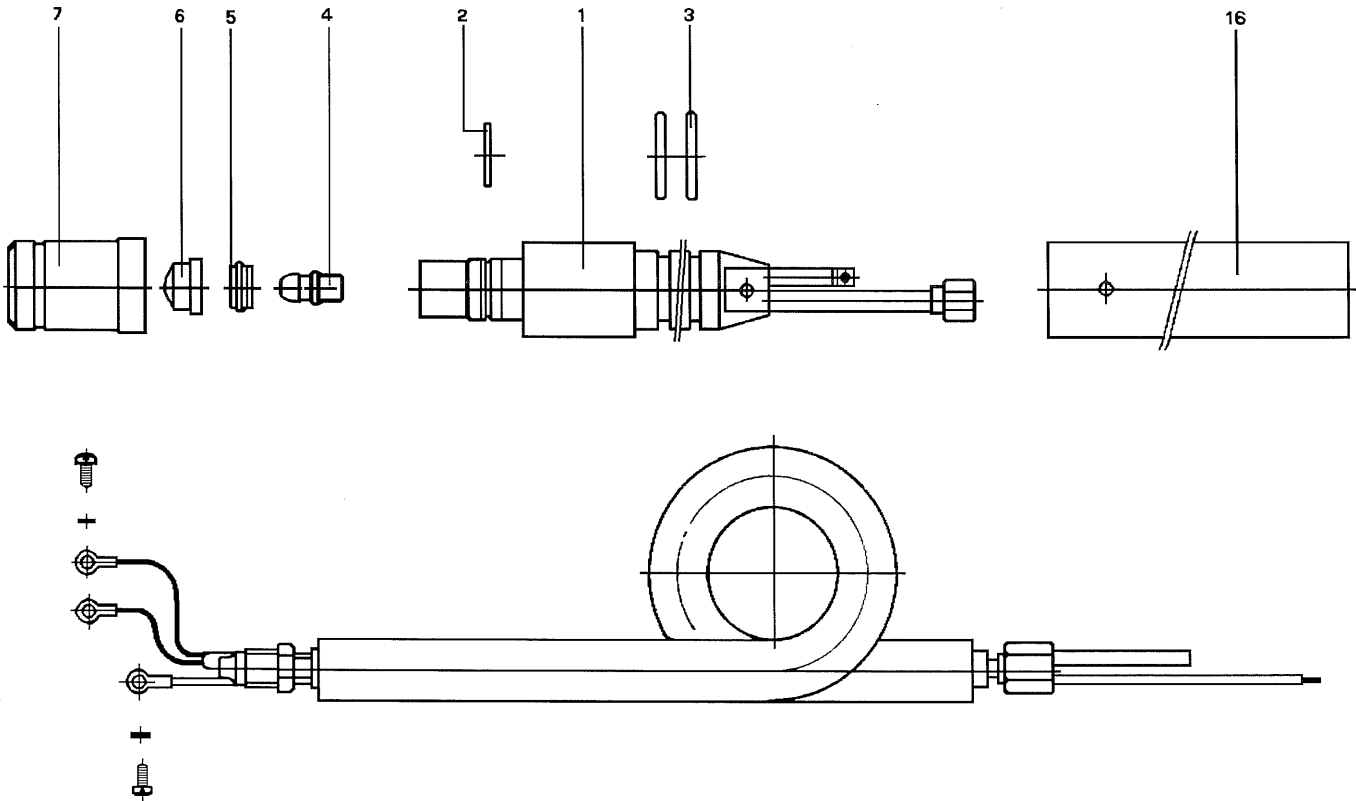
10.1 Plasma Cutting Torch A 80



10.2 Plasma Cutting Torch A 90/A 120



10.3 Plasma Cutting Torch P 140



11 Trouble Shooting

Always disconnect machine from power before servicing torch or other parts.

Danger of personal injury from high voltage electrical shock!

Fault	Remedy
Arc does not start	Check compressed air supply. Set pressure regulator at 4.5 - 5 bar. Check power supply for all three phases. If moist and/or oily air has been used, remove plasma tip. Wipe electrode and tip with a clean cloth until dry. Notice: Use of moist or oily air increases the danger of short circuits in the torch and voids manufacturer's warranty. Clean/dry air with suitable filters or refrigerated air dryers in the supply line.
No ignition after continuous cutting and following pause	Remove plasma tip, clean electrode and inside of plasma tip.
No ignition when torch is placed onto work	Remove spatters from between shroud and spring guide, clean or replace shroud or spring guide, as may be required.
Arc does not start immediately after it has extinguished	Wait for gas post flow to stop (approx. 4 sec.), then start arc. Check tip and electrode for wear, replace if necessary.
Poor cut quality	Check cutting tip orifice and electrode for erosion, replace if necessary.
Constant gas flow from torch	Broken trigger switch or short circuit in trigger switch circuit.

12 User Responsibility

This machine will perform in conformity with the description contained in the instructions provided. This machine must be checked periodically. Defective equipment (including service leads) should not be used. Parts that are broken, missing, plainly worn, distorted or contaminated, should be replaced immediately. Should such repair or replacement become necessary, it is recommended that such repairs are carried out by qualified persons approved by the Elektra Beckum AG or their representatives.

This machine or any of its parts should not be altered or changed from standard specifications. The user of this machine shall have the sole responsibility for any malfunction which results from improper use or unauthorized modification from standard specifications, faulty maintenance, damage or improper repair by anyone other than qualified person approved by Elektra Beckum AG or their representatives.

Produktverantwoordelijkheid/Garantie

Andere werkzaamheden dan genoemd in de documentatie behoeven de **schriftelijke** toestemming van Elektra Beckum AG, Postfach, 4470 Meppen - BRD. Bij iedere machine en ook bij accessoires is altijd een garantietaal aanwezig. Vul deze kaart bij aankoop altijd onmiddellijk in en stuur de antwoordkaart op naar de fabriek.

Mocht U denken dat Uw machine voor garantie in aanmerking komt, meld dan de storing bij Uw vakhandelaar. Over het algemeen worden garantietaalwerkzaamheden altijd uitgevoerd in door ons aangewezen service-werkplaatsen. Buiten de garantietaalperiode kunt U reparaties natuurlijk bij ieder goed vakkundig bedrijf laten uitvoeren.

Bewaars altijd de gespecificeerde reparatietalerekening.

Technische veranderingen voorbehouden!

Inhoudsoverzicht

1	Algemeen	6.1	Het wisselen van elektrode en plasmapij
2	Veiligheidsvoorschriften	7	Bouw
3	Technische gegevens	8	Snij-kwaliteit
4	Bediening	9	Onderdelenlijst
5	Functies	10	Explosietalerekening
5.1	Pilootboog	11	Verantwoordelijkheid van de gebruiker
5.2	Het ingebruik stellen	12	Schakelschema's
6	Verslijtende delen		

1 Algemeen

Met deze plasmasnijder heeft U een product van topkwaliteit aangeschaft. Eenvoudig in gebruik, voorzien van veiligheidselectronica, koperwikkeling, thermische beveiliging, beluchting van buitenaf, na-koel-tijd voor de brander, controle van de luchtdruk en een poedergemoffelde kast. De efficiency, de exacte snijkanten, de geringe warmtevertraging en de veelzijdige inzetmogelijkheden maken het plasma-snij-apparaat gewoon onmisbaar. Plaatstaal, edelstaal, koper, aluminium, messing en niet roestende staalsoorten kunnen zonder problemen worden gesneden.

De hoogstaande High-Tech-Electronica biedt U de grootstmogelijke veiligheid. Tussen de elektrode (de brander) en het snijmateriaal treedt een open spanning op tot 300 Volt. Aangezien de brander en het snijmateriaal electrisch niet geïsoleerd zijn, neemt de stuurselectronica de veiligheid voor de persoon over.

Ga pas met het apparaat werken als U de gebruiksaanwijzing goed hebt gelezen en deze ook begrepen hebt.

2 Veiligheidsvoorschriften

Deze veiligheidsmaatregelen zijn voor Uw eigen veiligheid, Als U niet alle raadgevingen opvolgt, loopt U de kans op verwondingen.

In tegenstelling tot de conventionele lichtbooglasapparaten, werkt een plasma-snij-apparaat met een aanzienlijk hogere "open" spanning en "werk" spanning. Als de stroom per ongeluk door het branderlichaam loopt, kan dit ernstige verbrandingen tot gevolg hebben. Zelfs een dodelijke stroomstoot zou mogelijk kunnen zijn.

Om personen tegen dergelijke stroomstoten te beschermen, zijn alle plasma-snij-apparaten van Elektra Beckum uitgerust met veiligheidselectronica. Deze electrica verhindert het inschakelen van de snij-stroom-cirkel, **zolang de brander geen contact heeft met het werkstuk**. Bovendien beschermt deze veiligheidselectronica alle delen van het apparaat en als er ook maar ergens een foutje te vinden is, wordt de snij-stroom onmiddellijk uitge-schakeld.

Bescherming tegen stroomstoot:

- Nooit stroomgeleidende metalen met de blote handen aanpakken of met vochtige kleren aanraken.
- Snij-apparaat altijd optimaal aarden.
- Geen beschadigde kabels gebruiken. Houd de uitrusting altijd in perfecte toestand.
- Let op goede isolering als U op een metalen of niet droge ondergrond moet staan.

Bescherming van het lichaam:

- Ter bescherming tegen hitte, vonken, stralen en stroomstoot altijd de passende uitrusting dragen, bijvoorbeeld beschermkap, lasschort, isolerende handschoenen en isolerend schoeisel.
- Houd alles goed droog, inclusief Uw kleding, de werkplaats en de verdere uitrusting.

Bescherming tegen gassen en giftige dampen.

Bij het plasmasnijden ontstaan toxische en nitrose gassen en dampen zoals stikoxyde. Bij het snijden van verzinkte of met loodhoudende verf bewerkte metalen maar ook van metalen die met halogeen of oplosmiddelen behandeld zijn ontstaan giftige dampen.

- Werk daarom altijd in een geventileerde ruimte.
- Bij het werken in kleine ruimtes moet U ervoor zorgen dat er ruim voldoende ventilatie aanwezig is.
- Aanbevolen wordt om altijd een adembeschermend apparaat te gebruiken.

Bescherming van de ogen

Bij het snijden met een messing kroon wordt de directe straling al beduidend afgeschermd, zodat een auto-geen bril met zijbescherming A6 voldoende is. Dit geldt ook voor het snijden met de direct opgezette snij-pij.

Bij het snijden van laskanten zoals bij het vlakken van voegen, staan de ogen echter bloot aan de directe straling van de lichtboog. Daarom moet bij dergelijke werkzaamheden absoluut gebruik gemaakt worden van een volledige helm die voorzien is van A-9 glas.

Voorkom brand

Gloeiende metaalparels of vonken kunnen bij contact met licht ontvlambare materialen (vast, vloeibaar of gasvormig) brand veroorzaken.

Verwijder daarom alle ontvlambare stoffen uit de omgeving.

Benzinetanks of tonnen waarin smeer- of oplosmiddelen bewaard worden **mogen niet gesneden worden, ook niet als ze leeg zijn.**

Dit geldt ook voor lege verpakkingen waarin ontbrandbare materialen opgeslagen zijn of zijn geweest.

3 Technische gegevens

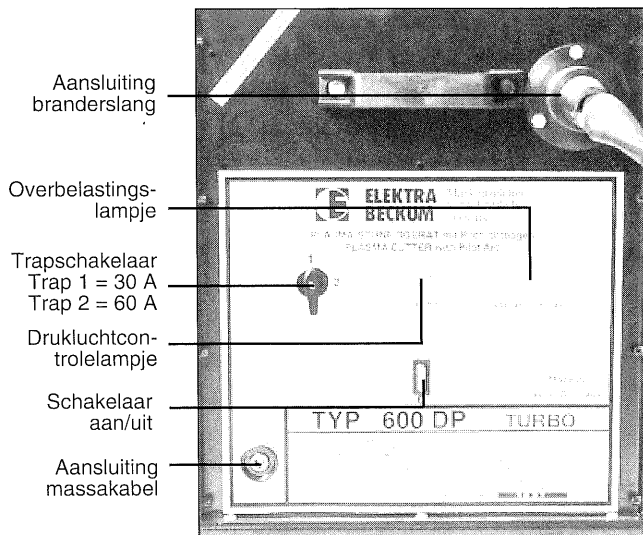
	600 DP		900 DP		1200 DP	
	3~400 V/50 Hz		3~400 V/50 Hz		3~400 V/50 Hz	
	14 kVA		25 kVA		30 kVA	
	stand 1	stand 2	stand 1	stand 2	stand 1	stand 2
netspanning						
ingangsspanning						
open spanning	215 V	255 V	195 V	325 V	203 V	307 V
werkspanning	95 V	110 V	96 V	90 V	110 V	88 V
snijstroom	45 A	60 A	45 A	90 A	60 A	120 A
stroom opname	14 A	21 A	12 A	39 A	16 A	46 A
inschakelduur	100 %	50 %	75 %	50 %	75 %	50 %
cos φ	0,88	0,88	0,88	0,88	0,88	0,88
isolatieklasse	F		F		F	
beschermingsfactor	IP 21		IP 21		IP 21	
koeling	F		F		F	
netzekering	20 A		35 A		50 A	
snij-capaciteit: staal	max. 12 mm		max. 22 mm		max. 35 mm	
snij-capaciteit: alu	max. 8-9 mm		max. 15 mm		max. 25 mm	
benodigde lucht	ca. 120 Liter/min.		ca. 200 Liter/min.		ca. 200 Liter/min.	
rel. luchtvochtigheid bij 20° C	max. 30 %		max. 30 %		max. 30 %	
bedrijfsdruk	4,5 - 5 bar		4,5 - 5 bar		4,5 - 5 bar	
oliegehalte van de druklucht	max. 0,01 mg/m ³ lucht		max. 0,01 mg/m ³ lucht		max. 0,01 mg/m ³ lucht	
lengte x hoogte x breedte	600x570x370 mm		750x800x510 mm		750x800x510 mm	
gewicht	72,5 kg		154 kg		173 kg	

	1204 DP			
	3x380 V/415 V, 50 Hz, 30 kVA			
	stand 1	stand 2	stand 3	stand 4
netspanning				
ingangsspanning				
ingangsspanning	8 kVA	14 kVA	25 kVA	30 kVA
open spanning	307 V	307 V	307 V	307 V
werkspanning	110 V	110 V	95 V	88 V
snijstroom	30 A	60 A	90 A	120 A
stroom opname	11,5 A	23 A	34,5 A	46 A
inschakelduur	100 %	100 %	90 %	75 %
cos φ			0,88	
isolatieklasse			F	
beschermingsfactor			IP 21	
koeling			F	
netzekering			50 A	
snij-capaciteit: staal	max. 5 mm	max. 12 mm	max. 22 mm	max. 35 mm
snij-capaciteit: alu	max. 3 mm	max. 8 - 9 mm	max. 15 mm	max. 25 mm
benodigde lucht			ca. 220 l/min	
rel. luchtvochtigheid bij 20° C			90 %	
bedrijfsdruk			4,5 - 5 bar	
oliegehalte van de druklucht			max. 0.01 mg/m ³ lucht	
lengte x hoogte x breedte			750x800x510 mm	
gewicht			180 kg	

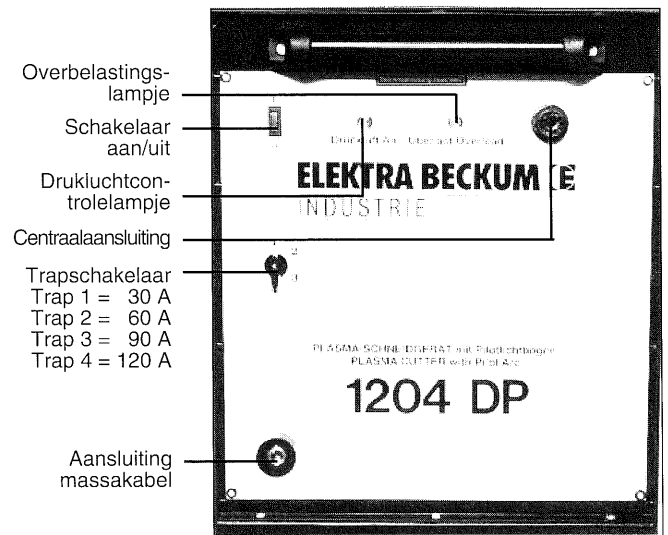
Bij het apparaat 1204 DP bestaat de mogelijkheid, een betere regeling naar materiaaldikte te verkrijgen. Door de fijnregeling d.m.v. 30/60/90 en 120 A bespaart U veel energie. Men kan blik tot maximaal 35 mm snijden. Daardoor kan het apparaat in bedrijven die verschillende materiaaldiktes bewerken gebruikt worden.

Alle elektronica wordt door middel van de dubbele bodem beschermd tegen stof en vochtigheid.

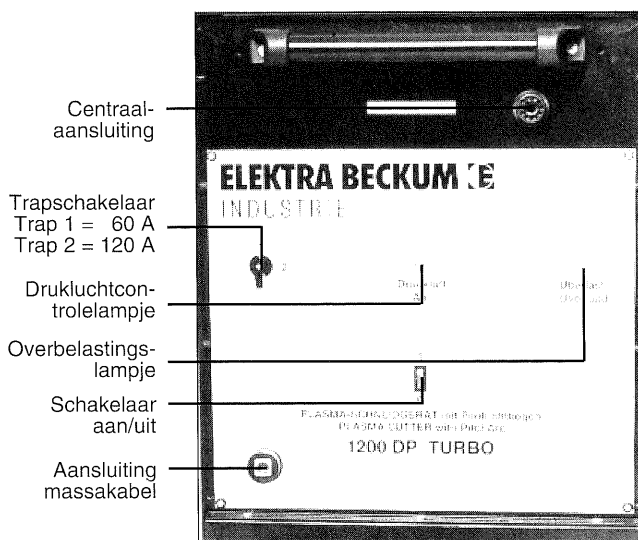
4 Bediening



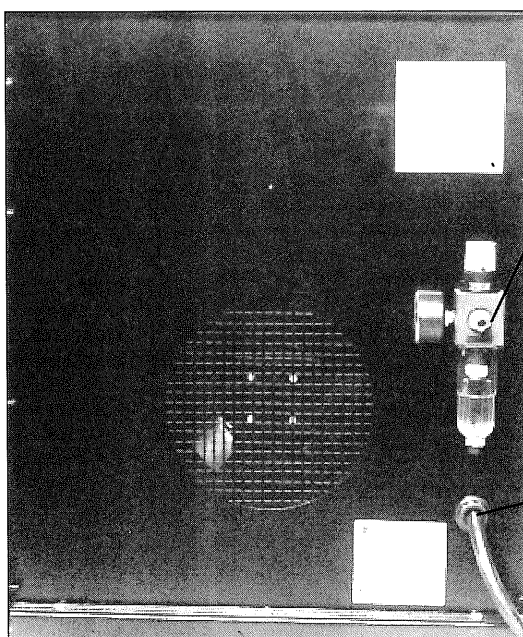
1- Plasmasnij-apparaat 600 DP



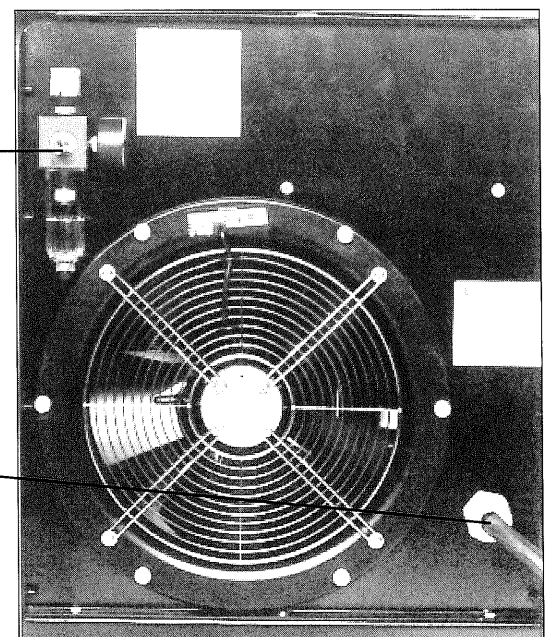
2 - Plasmasnij-apparaat 1204 DP



3 - Plasmasnij-apparaat 900 DP/1200 DP



4 - Achterzijde Plasma 600/900/1200 DP



5 - Achterzijde Plasma 1204 DP

5 Functie

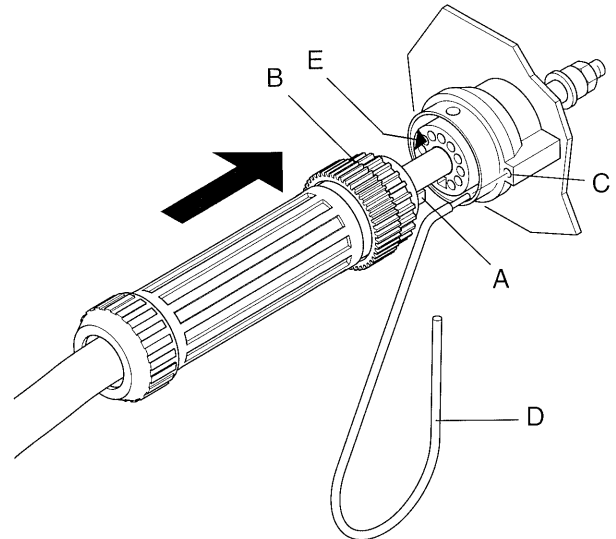
Plasmasnijden is een werkzaamheid met een geconcentreerde lichtboog. De mechanische concentratie door middel van het plasma-mondstuk heeft tot gevolg dat de temperatuur van de lucht tot meerde 10.000° Celcius stijgt en de lichtboog op het werkstuk extreem geconcentreerd is. Door deze zeer hoge temperaturen wordt het snijmateriaal vloeibaar en door de luchtdruk wordt deze vloeibare substantie met kracht weggeblazen.

5.1 Pilotboog

De pilotbloog maakt het mogelijk om gelakte of bewerkte materialen te snijden zonder eerst de beschermlaag te moeten verwijderen. De pilotboog wordt hoogfrequent tussen de brander-electrode en de plasma-pit onstoken. Door de perslucht wordt deze lichtboog als een naaldvormige vlam uitgestoten en de laklaag wordt doorgebrand. Hierna wordt de pilotboog automatisch uitgeschakeld en door de normale werklichtboog vervangen.

5.2 Het in gebruikstellen van uw machine

1. Verbind de centrale stekker (branderzijde) met de centrale aansluiting (machinezijde). Overtuigt u er zich van dat de positioneerpen (A) aan de betreffende inkeping tegenover de centrale aansluiting staat.
2. Om de schroefring vast te draaien, dient u de verdraai-beveiliging (borging tegen onopzettelijk losmaken van de centrale afsluiting), doordat u het bijgevoegde gereedschap (D) in de hiervoor bestemde boring (C) erin steken. Draai de schroefring (B) vervolgens vast aan.
3. Beëindig het vastdraaien van de schroefring bij een maximaal koppel van 5 - 8 Nm. Dan bedraagt de afstand tussen achterkant van de schroefring en de voorkant van de verdraai-beveiliging ca. 34 mm.



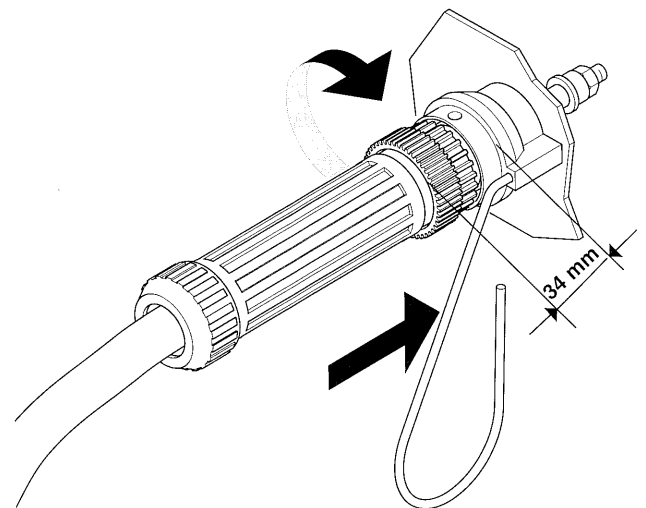
Om de plasmabrander af te koppelen, verwijdert u eerst de verdraai-beveiliging doordat u het bijgevoegde gereedschap (D) in de boring steekt.

Storingen opsporen:

In geval van ondichtheden in het luchtsysteem dient u er zich van te overtuigen dat:

- de schroefring vastgedraaid is. Is dat niet het geval, dan voltooit u de aansluitprocedure (stappen 1 - 3).
- de O-ring (E) in de centrale aansluiting (machinezijde) niet beschadigd is. Indien nodig, dient u de O-ring te vervangen.

De centrale aansluiteenheid is een veiligheids-component en dient daarom te worden vervangen, voor zover deze beschadigd is resp. niet meer functioneert.

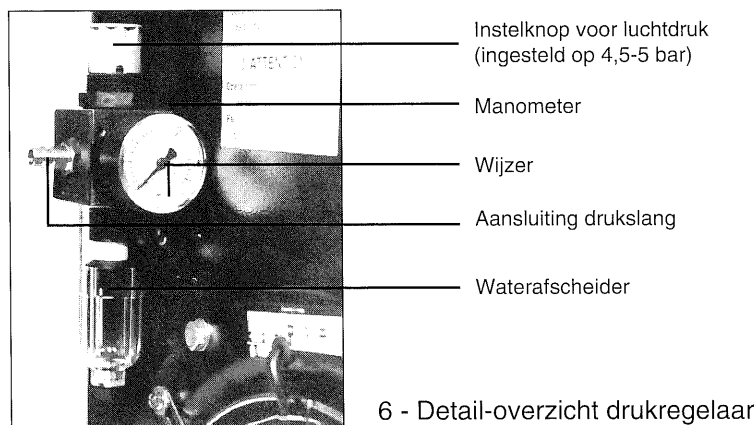


De plasmasnijder aan de perslucht (compressor) aansluiten door middel van de drukregelaar welke zich achter op het apparaat bevindt. De druk instellen op 5 bar. Bij overdruk neemt de snij-capaciteit sterk af. **Let erop dat U vooral droge lucht gebruikt, vrij van olie en condenswater.** De netstekker nu aansluiten op een 3~400 Volt stopcontact. Mocht er een andere stekker moeten worden aangebracht, let dan op het schakelschema. Het apparaat functioneert op 3~400 V en nulleiding.

De massaklem goed geleidend aansluiten op het werkstuk. De hoofdschakelaar inschakelen. De gewenste snijstand instellen. Brander in de goede positie brengen en de branderschakelaar in werking stellen, (pas op, wegens gevaar voor verbranding en zeer hoge slijtage van electrode en plasma-pit, mag de pilotboog nooit in de lucht worden instoken).

Bij materialen dikker dan 5 mm kan men ook beter bij een boorrand onsteken omdat anders het vloeibare materiaal niet direct doorgeblazen wordt maar bij de brander omhoogspat. Dit zou snel tot vernietiging van plasmapijp en elektrode kunnen leiden.

De snelheid van de voortbeweging moet zo gekozen worden dat de snede een hoek van 15-20° ten opzichte van de straalrichting laat zien.



6 Verslijtende delen

Electrode, plasma-mondstuk, beschermhuls en afstandsveer staan onmiddellijk bloot aan de zeer hoge temperaturen van de lichtboog. Ze moeten dan ook regelmatig worden gereinigd. Let er vooral op dat de inbranding van de elektrode nooit meer dan 1-1,5 mm bedraagt, daar anders de hafniumstift er wordt uitgeblazen, hetgeen kortsluiting tussen elektrode en plasmapijp tot gevolg heeft. Dit zou dan weer tot vernietiging van het branderlichaam leiden. Let er ook op dat de boring van de snijpits van binnenaf gezien nog rond is, daar anders geen goede ontsteking plaats vindt en ook geen goede snijcapaciteit gewaarborgd is.

Een zwarte verkleuring van de plasma-electrode duidt op vervuilde druklucht. Voor de daardoor ontstane te snelle slijtage kunnen wij geen verantwoordelijkheid nemen. Hierop bestaat dan ook geen garantie.

Versleten elektroden en pitten, vochtige of vette perslucht verslechteren de ontstekingscapaciteit.

Let op! Bij een gebroken beschermhuls bestaat een **verhoogd gevaar voor ongevallen. Absoluut nieuwe beschermhuls aanbrengen.**

6.1 Het verwisselen van elektrode en plasmapijp

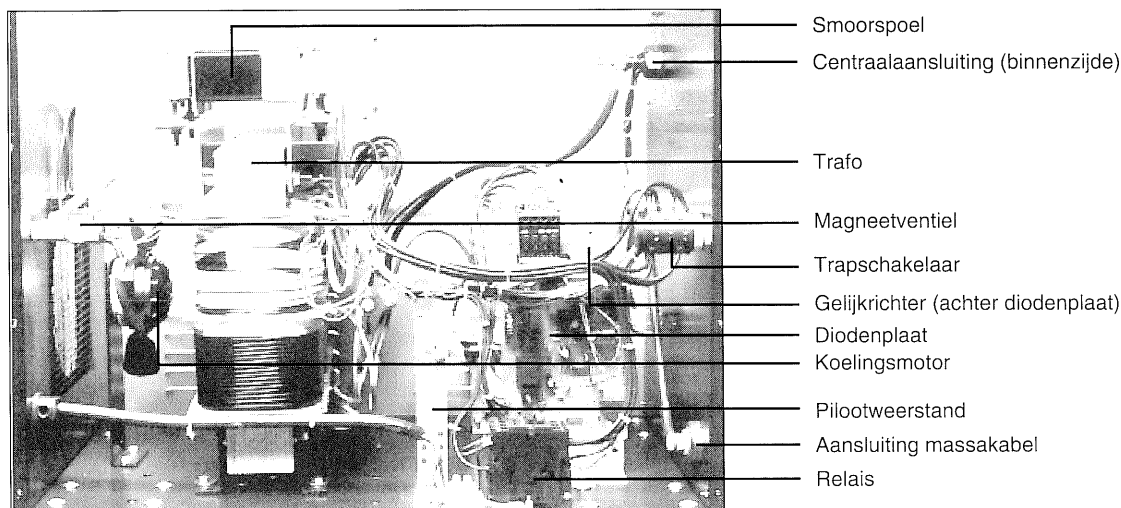
Voorzichtig: Voor Uw eigen veiligheid bij iedere werkzaamheid aan de brander altijd eerst de net-stekker uit het stopcontact trekken.

Om stroomongevallen nagenoeg uit te sluiten is kunststof-resp. keramiekhuls uitgerust met een uitschakelzekerings welke op de brander wordt geschoven en via de branderkop door 2 contactjes de stroomloop van de branderschakelaar afsluit.

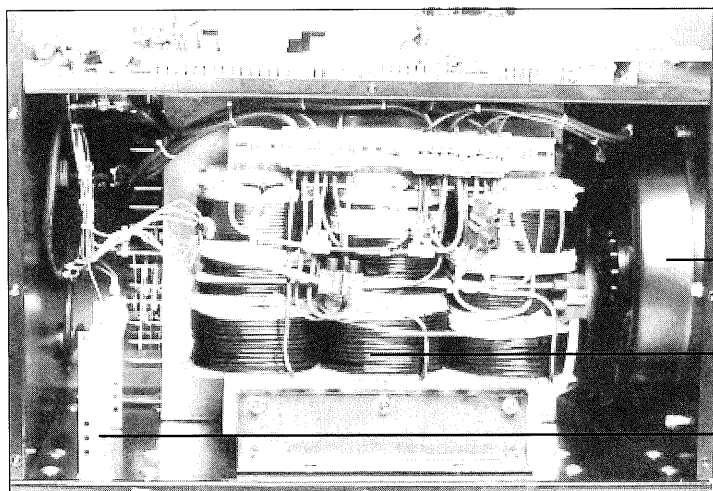
Om de brander uit elkaar te halen moet eerst de pit worden afgenomen om de branderschakeling uit te zetten. Als U dan tijdens de onderhoudswerkzaamheden per ongeluk op de branderschakelaar zou drukken, gebeurt er niets. Voor het verwisselen van versleten delen moeten eerst de pit en de veer van de brander worden afgenomen. Daarna kunnen pas de elektrode en de plasmapijp worden verwisseld.

De kunststof-respectievelijk de keramiekhuls weer vastzetten, let hierbij goed op dat de huls nu vast contact heeft met het branderlichaam anders functioneert het niet.

7 Bouw



7 - Aanzicht binnenzijde Plasma 600, 900 en 1200 DP

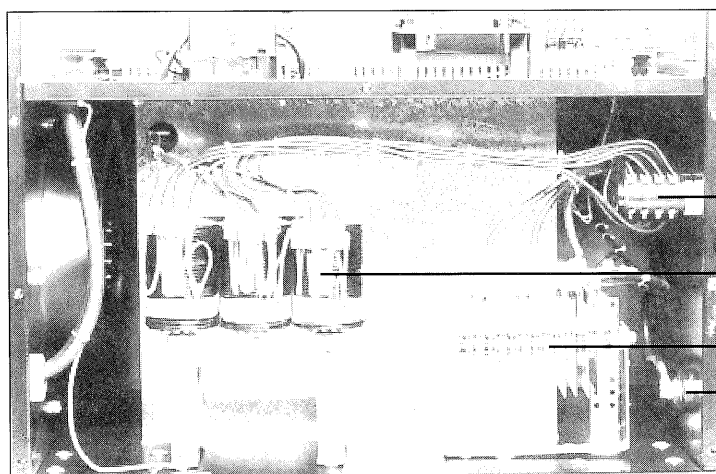


Koelingsmotor

Trafo

Pilootweerstand

8 - Aanzicht binnenzijde Plasma 1204 DP



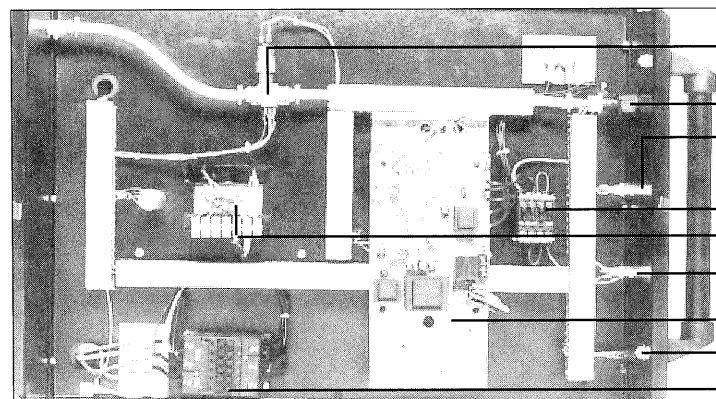
Trapschakelaar

Smoorspoel

Gelijkrichter

Aansluiting massakabel

9 - Aanzicht binnenzijde Plasma 1204 DP



Magneetventiel

Centraalaansluiting (binnenzijde)

Controlelamp overbelasting

Relais

Stuurtrafo

Controlelamp druklucht

Diodenplaat


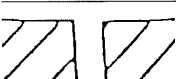
Schakelaar aan/uit

Relais

10 - Aanzicht bovenzijde Plasma 1204 DP

8 Snijkwaliteit

Naast de snij-snelheid is ook de snij-kwaliteit een belangrijke factor bij het plasma-snijden. Alvorens U naar een oorzaak gaat zoeken van een-slechte snij-kwaliteit, moet U eerst nagaan of de electrode en de plasma-pit misschien te ver zijn opgebruikt. Als deze delen door nieuwe zijn vervangen zal de snijkwaliteit al aanmerkelijk verbeterd zijn. Andere oorzaken van slechte snij-kwaliteit noemen wij hieronder:

Fout	Plaatstaal	RVS	Alumium
	te hoge snij snelheid, branderafstand te groot	als bij plaatstaal	als bij plaatstaal
	branderafstand te groot waardoor verkeerde druk	als bij plaatstaal	als bij plaatstaal
	te hoge snij-snelheid te veel luchtdruk	te lage snij-snelheid te veel luchtdruk	als bij plaatstaal

Fout	Plaatstaal	RVS	Alumium
	te hoge snij-snelheid, branderafstand te groot, druk te laag	als bij plaatstaal	als bij plaatstaal
	komt zelden voor	komt zelden voor	druk is te hoog
	komt zelden voor	Plasmadruck zu hoch	luchtdruk te laag snij-snelheid te laag
	snij-snelheid te hoog	snij-snelheid te hoog luchtdruk te laag	komt zelden voor
	punt van de electrode zit niet precies centraal	als bij plaatstaal	als bij plaatstaal

9 Onderdelenlijst

9.1 Onderdelenlijst plasma-snij-apparaten 600 DP - 900 DP - 1200 DP -1204 DP

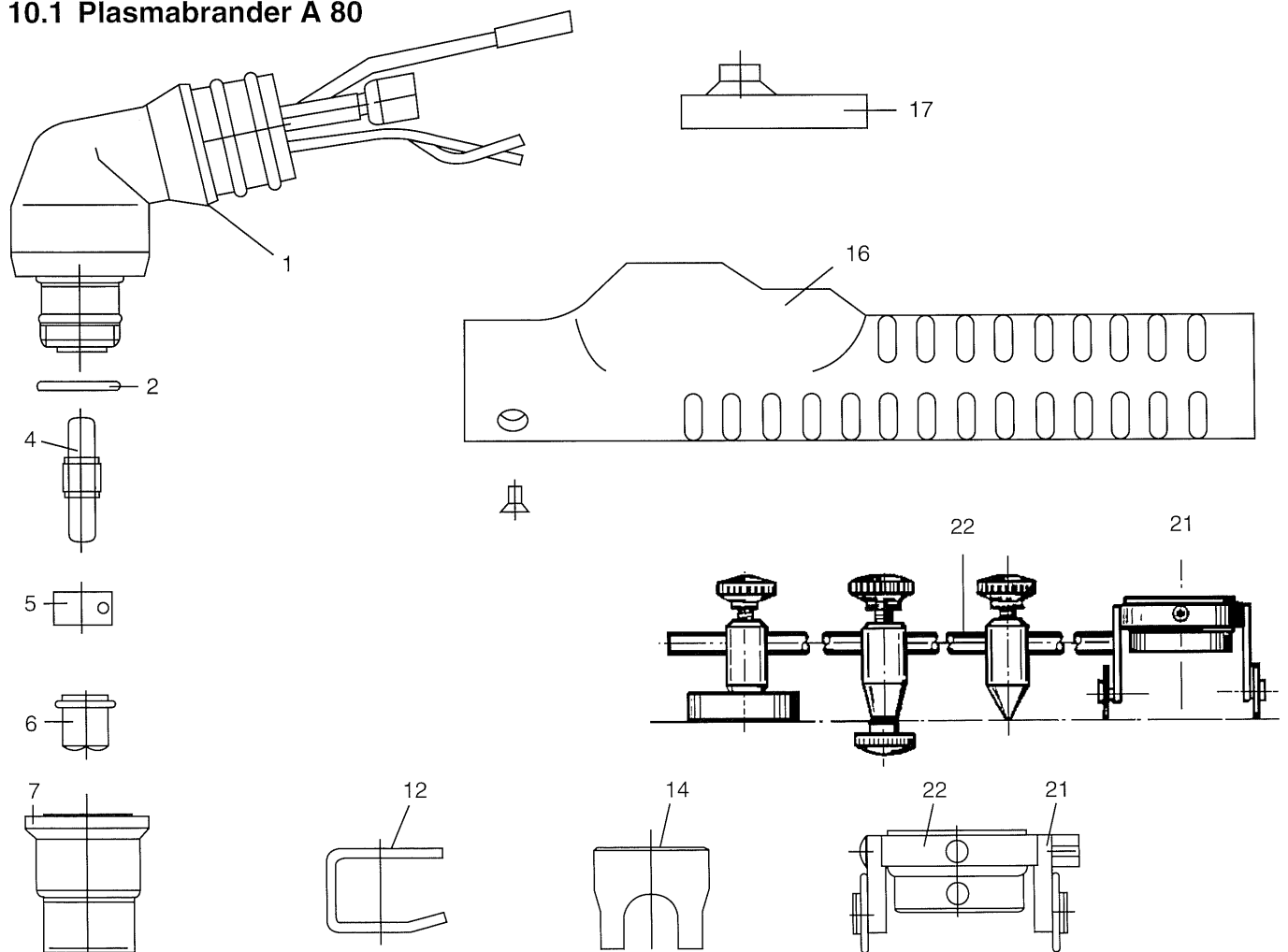
Artikelomschrijving	Bestelnummer	600 DP	900 DP	1200 DP	1204 DP
Buisweerstand 8,2 Ω - 3,5 A	805 100 9976	x			
Buisweerstand 4,7 Ω keramisch	805 110 2941		x	x	x
Diodenplaat 900 - 1204 DP	810 610 2890		x	x	x
Diodenplaat 600 DP	810 600 7501	x			
Gelijkrichter DB 380/505 - 110/115	805 308 1160	x			
Gelijkrichter DB 380/505 - 100	805 310 3015		x		
Gelijkrichter DB 380/505 - 200/230	805 310 2906			x	x
Magneetrelais B 16-40-00	810 404 2873	x			
Magneetrelais B 9-40-00	810 403 8140		x	x	x
Magneetrelais B 30-30-00	810 410 2884		x	x	
Magneetrelais B 50-30-00	810 413 3429				x
Kabelboomstekker 9-polig 600 DP	845 008 1567	x			
Kabelboomstekker 9-polig 900 - 1200 DP	845 010 4320		x	x	
Kabelboomstekker 9-polig 1204 DP	845 013 3443				x
Kontrolelampje rood 400 V	860 112 1000	x	x	x	x
Aan- uitschakelaar met controlelampje	811 105 9692	x	x	x	x
2-traps schakelaar	811 508 1250	x			
4-traps schakelaar S 225 3~400 V	811 513 3196				x
4-traps schakelaar 3~230 V	811 514 6689				x
Omschakelaar S 225 3~400 V	811 210 2680		x	x	
Schakelaar A-256 3~230 V	811 204 8155		x	x	
Kabelplug met isolering 25	825 107 1309	x			
Kabelplug met isolering 50	821 507 1317		x	x	x
Centrale aansluiting - 7 contacten	132 710 6461		x	x	x
Ventilator 230 V	804 106 5703	x			
Ventilator 230 V 25 W	804 102 2796		x	x	
Ventilator	804 113 3237				x
Reduceerventiel/waterafsch. R 1/4" klein	782 011 7373	x			
Reduceerventiel/waterafsch. W 1/4" groot	782 000 9228		x	x	x
Magneetventiel met stekker	805 200 8264	x	x	x	
Magneetventiel met stekker	805 213 3662				x
Membraanschakelaar 1/4" ingest. op 4,5 bar AG.	810 100 8844	x	x	x	x
Plasmabrander 60 A	090 201 0122	x			
Plasmabrander A 90	090 201 1374		x		
Plasmabrander A 140	090 201 1382			x	x
Massaklem 200 A	090 200 1220	x			
Massaklem 400 A	090 200 1239		x	x	x
Kabelstekker 25	821 503 7887	x			
Laskap	090 200 1255	x			
Laskap met voorzetglas	090 200 5528		x	x	x
Smoorspoel 400/230 V 900 - 1200 DP	100 213 2296		x	x	
Smoorspoel 400/230 V 1204 DP	100 213 3110				x
Stuurtrafo	100 200 3364		x	x	x
Branderpakket P 140	090 201 1390			x	x

9.2 Snijbrander A 80, A 90, A 120 und P 140

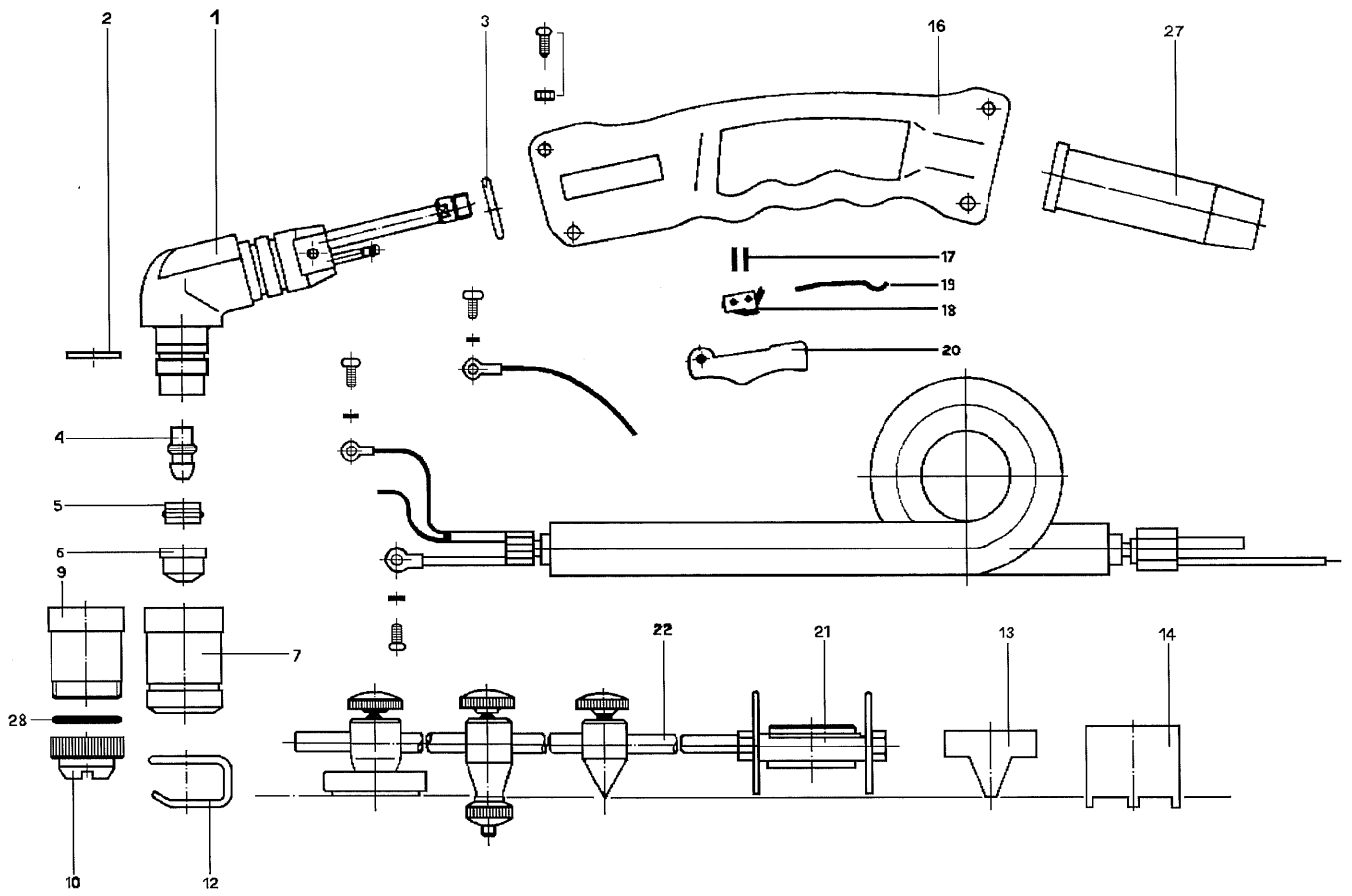
Pos.	Omschrijving	600 DP A 80 Artikel-Nr.	900 DP A 90 Artikel-Nr.	1200/1204 DP A 120 Artikel-Nr.	1200/1204 DP P 140 Artikel-Nr.
1	Branderlichaam	132 762 4462	132 714 3634	132 714 3642	132 714 3650
2	O-Ring	132 718 0807	132 714 3669	132 714 3669	132 714 3669
3	O-Ring		132 714 3677	132 714 3677	132 714 3685
4	Plasmaelektrode	132 718 0785	132 714 3693	132 714 3693	132 714 3693
5	Luchtverdelerring bruin	132 718 0793	132 714 3707	132 714 3707	132 714 3707
6	Plasmapit RD 1,0	132 718 0777			
	Plasmapit RD 1,1 40 - 60 A		132 714 3715	132 714 3715	132 714 3715
	Plasmapit RD 1,4 50 - 80 A		132 714 3723	132 714 3723	132 714 3723
	Plasmapit RD 1,7 70 - 120 A		132 714 3731	132 714 3731	132 714 3731
	Plasmapit RD 1,9 110 - 140 A		132 714 3740	132 714 3740	132 714 3740
7	Beschermkap	132 762 4438	132 714 3758	132 714 3766	132 714 3766
9	Beschermkap voor contact snijmondstuk		090 201 6627	090 201 6635	
10	Contactsnijmondstuk		132 714 3790	132 714 3790	
12	Afstandsveer	132 718 0742	132 714 3804	132 714 3804	
13	Hoeksnij-mondstuk		090 201 1358	090 201 1358	
14	Kroon-snijmondstuk	090 201 4993	090 201 1366	090 201 1366	
16	Handgreep kompl.	132 762 4446	132 714 3839	132 714 3839	132 714 3847
17-20	Drukschakelaar kompl.	132 762 4454	132 714 3855	132 714 3855	132 714 3855
21	Snijwagen	090 201 4900	090 201 1340	090 201 1340	
22	Cirkelsnij-hulpstuk	090 201 4918	090 201 1331	090 201 1331	
27	Knikbescherming Centraalstekker		132 714 3863	132 714 3863	
			132 710 6526	132 710 6526	132 710 6526
28	Isolerring		132 719 9125	132 719 9125	

10 Explosietekening

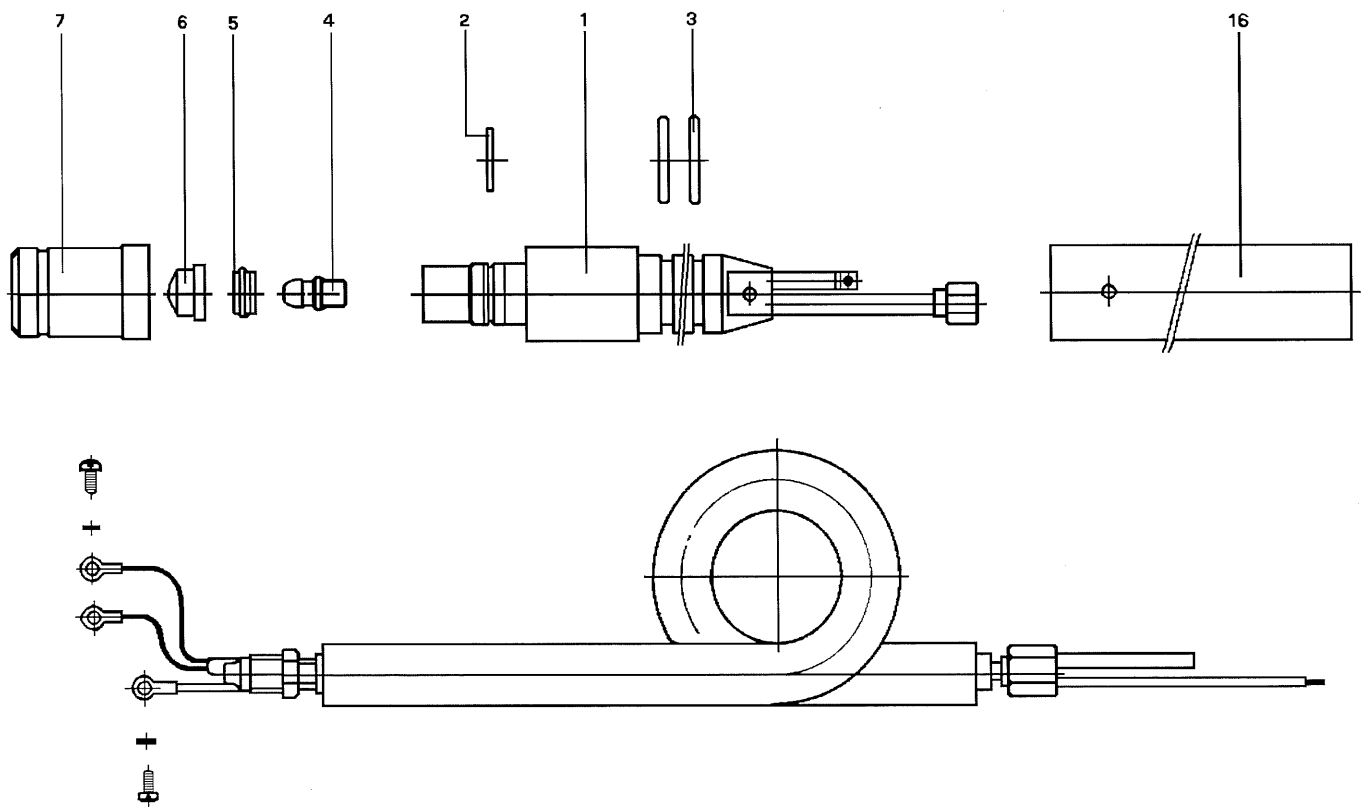
10.1 Plasmabranders A 80



10.2 Plasmabrander A 90/A 120



10.3 Plasmabrander P 140



11 Verhelpen van storingen plasma-snijapparaten 600 - 900 - 1200 - 1204 DP

Voor elke verandering aan de brander de stekker uit het stopcontact trekken!

Ongevalgevaar door hoogspanning!

Storing	Oplossing
Apparaat ontsteekt niet	Drukluft controleren, eventueel drukreducerinrichting aan de achterwand op 5 - 5,5 bar instellen. E-aansluiting controleren of 3 ~ 400 v aanwezig is. Indien vochtige en oliehoudende lucht aanwezig is, plasmamondstuk verwijderen. Elektrode en plasmamondstuk van binnen met een droge doek reinigen. Pas op! Door vochtige en oliehoudende lucht verhoogd kortsluitgevaar in de brander (geen garantie). Eventueel koolmicrofilter resp. koudedroger voorschakelen.
Geen ontsteking na langer snijden en langere pauze	Snijmondstuk en mondstuk en elektrode van binnen reinigen.
Bij het plaatsen op het materiaal vindt er geen ontsteking plaats.	Binnengedrongen snijspetters tussen snijmondstuk-beschermkap en afstandsveer verwijderen en schoonmaken resp. delen vervangen.
Apparaat ontsteek direkt na het snijden niet	Luchtnaastroomtijd afwachten (ca. 4 seconden) en opnieuw ontsteken. Snijmondstuk en elektrode controleren en eventueel vervangen.
Slechte snijkwaliteit	Snijmondstuk-boring en elektrode op inbranding controleren en eventueel vervangen.
Geen uitschakeling van de snijluft	Branderschakelaar defect of kortsluiting in het branderpakket.

12 Verantwoordelijkheid van de gebruiker

Hoe het apparaat werkt, hebben wij uitvoering beschreven. De machine moet regelmatig worden nagezien. Defekte delen mogen niet gebruikt worden, dit geldt vooral voor de stroomkabel. Verbruikte, versleten, beschadigde of vervuilde onderdelen kunt U beter direkt vervangen.

Wanneer U iets vervangen moet of als een reparatie noodzakelijk is, laat dit dan door een vakbekwame monteur doen.

Veranderingen mogen aan dit apparaat niet worden aangebracht. De gebruiker draagt de volle verantwoordelijkheid voor het foutief functioneren als gevolg hiervan, ook als gevolg van een foutieve bediening, slecht onderhoud, beschadigen of een niet kundig uitgevoerde reparatie door een onbevoegd persoon.

Responsabilidad de producto/Garantía

Trabajos y posibilidades de empleo no mencionadas requieren la autorización **por escrito** de la empresa Elektra Beckum AG, Postfach 1352, D-49703 Meppen.

Cada máquina y los accesorios de la máquina llevan una tarjeta de garantía.

Para asegurar sus derechos de garantía y en el interés de la seguridad del producto, rogamos preste atención a que la tarjeta de garantía sea rellena inmediatamente en el momento de la compra y enviada a la fábrica.

Por favor, presente exigencias de garantía a su comerciante especializado.

Por norma, trabajos de garantía son efectuados por nosotros o por puestos de servicio autorizados por nosotros. Fuera del plazo de garantía, Vd. puede hacer efectuar reparaciones por empresas especializadas.

Por favor, guarde las facturas de reparaciones.

Indice

1	Generalidades	6.1	Sustitución de electrodos y toberas Plasma
2	Medidas preventivas	7	Estructura
3	Datos técnicos	8	Calidad de corte
4	Manejo	9	Lista de piezas de repuesto
5	Funcionamiento	10	Plano de despiece
5.1	Arco voltaico piloto	11	Eliminación de averías
5.2	Puesta en servicio	12	Responsabilidad del usuario
6	Piezas de desgaste	13	Esquemas eléctricos

1 Generalidades

Con la cortadora Plasma, Vd. ha adquirido un producto de calidad cumbre de la casa Elektra Beckum. Sencillez de manejo, electrónica de seguridad, bobinado de cobre, protección térmica, ventilación del exterior, tiempo de refrigeración posterior del soplete, vigilancia de la presión del aire y caja robusta con recubrimiento de polvo distinguen el aparato. La rentabilidad, las superficies de corte exactas, la escasa contracción térmica y las múltiples posibilidades de aplicación convierten la cortadora Plasma en indispensable. Chapa de acero, acero refinado, cobre, aluminio, latón y aceros inoxidables pueden cortarse sin problemas.

La inteligente electrónica de alta tecnología le ofrece la máxima seguridad posible.

Entre el electrodo (el soplete) y el material a cortar se presenta una tensión en vacío de hasta 300 V. Puesto que tanto el soplete como el material a cortar no están aislados eléctricamente, la electrónica de mando se encarga ampliamente de la protección de personas.

No ponga el aparato en servicio hasta después de haber leído y entendido las instrucciones.

2 Medidas preventivas

Las medidas preventivas son para su protección personal.
En caso de inobservancia existe peligro de lesiones.

Al contrario de aparatos de las soldadura por arco convencionales, una cortadora Plasma trabaja con una tensión en vacío y de trabajo considerablemente más alta. Si por descuido la corriente corre por el cuerpo del operario, esto puede tener como consecuencia graves quemaduras o sacudidas eléctricas mortales.

A fin de proteger al operario de sacudidas eléctricas, todas las cortadoras Plasma de Elektra Beckum están equipadas con una electrónica de seguridad que impide la conexión de la corriente de corte, **mientras el soplete no tenga contacto con la pieza de trabajo.**

Esta electrónica de seguridad vigila además todos los elementos de construcción del aparato y desconecta inmediatamente la corriente de corte en caso de surgir un fallo en alguna parte.

Protección contra sacudida eléctrica

- No tocar jamás piezas metálicas que lleven corriente con la mano desnuda o ropa húmeda.
- Por norma, poner a tierra el aparato de corte con conductor protector.
- No emplear cables deteriorados. Mantener el equipamiento siempre en perfecto estado.
- Prestar atención a un buen aislamiento si Vd. está de pie sobre metal o suelo húmedo.

Protección del cuerpo

- Llevar equipamiento adecuado para protección contra calor, chispas, rayos y sacudidas eléctricas (por ejemplo, escudo de protección, delantal de soldador, guantes y zapatos aislantes).
- Mantener todo seco, inclusive ropa, puesto de trabajo y equipamiento.

Protección contra gases y vapores tóxicos

En el corte Plasma se producen gases tóxicos y nitrosos, vapores y óxidos nítricos.

- Trabajar sólo en puestos bien ventilados.
- Con trabajos en espacios estrechos, cuidar de una ventilación suficiente.

Se recomienda llevar un aparato respiratorio.

Protección de los ojos

Al cortar con la corona de latón, la radiación directa es apantallada ampliamente, de modo que para una protección suficiente bastan unas gafas autógenas con una protección lateral A6.

Esto es cierto también para el corte con tobera de corte sobrepuesta directamente. Al cortar cantos soldados o hacer acanalado oxiacetilénico, los ojos están expuestos a la radiación directa del arco.

Por ello debe emplearse para tales trabajos un casco con lentes A9.

Previsión para incendios

Perlas metálicas incandescentes o chispas pueden producir fuego al entrar en contacto con sustancias inflamables sólidas, líquidas o gaseiformes.

- Retirar de la zona de trabajo todo material inflamable.

Recipientes para guardar combustible, lubricante o disolvente no se deberían cortar, tampoco cuando estén vacíos. Esto vale igualmente para cavidades que contengan o hayan contenido materiales inflamables.

3 Datos técnicos

	600 DP		900 DP		1200 DP	
Tensión red:	3~400 V/50 Hz		3~400 V/50 Hz		3~400 V/50 Hz	
Potencia de entrada:	14 kVA		25 kVA		30 kVA	
	Etapa 1	Etapa 2	Etapa 1	Etapa 2	Etapa 1	Etapa 2
Tensión en vacío:	215 V	255 V	195 V	325 V	203 V	307 V
Tensión de trabajo:	110 V	95 V	96 V	90 V	110 V	88 V
Corriente de corte:	45 A	60 A	45 A	90 A	60 A	120 A
Consumo de cte.:	14 A	21 A	12 A	39 A	16 A	46 A
Duración de conexión:	75 %	50 %	75 %	50 %	75 %	50 %
cos:	0,67	0,61	0,45	0,45	0,45	0,45
Clase aislamiento:	F		F		F	
Clase protección:	IP 21		IP 21		IP 21	
Clase refrigeración:	F		F		F	
Fusible:	20 A		35 A		50 A	
Pot. corte, acero:	máx. 12 mm.		máx. 22 mm.		máx. 35 mm.	
Pot. corte, aluminio:	máx. 8-9 mm.		máx. 15 mm.		máx. 25 mm.	
Aire requerido:	apr. 120 l/min.		apr. 200 l/min.		apr. 200 l/min.	
Humedad relativa del aire a 20 °C:	máx. 30 %		máx. 30 %		máx. 30 %	
Presión de servicio:	4,5 - 5 bars		4,5 - 5 bars		4,5 - 5 bars	
Contenido aceite del aire comprimido:	máx. 0,01 mg/m ³ aire		máx. 0,01 mg/m ³ aire		máx. 0,01 mg/m ³ aire	
Largo x alto x ancho:	600 x570x370 mm.		750x800x510 mm.		750x800x510 mm.	
Peso:	72,5 kg.		154 kg.		173 kg.	

	1204 DP			
Tensión red:	3 x 380 V/415 V, 50 Hz, 30 kVA			
	Etapa 1	Etapa 2	Etapa 3	Etapa 4
Potencia de entrada:	8 kVA	14 kVA	25 kVA	30 kVA
Tensión en vacío:	307 V	307 V	307 V	307 V
Tensión de trabajo:	110 V	110 V	95 V	88 V
Corriente de corte:	30 A	60 A	90 A	120 A
Consumo de cte.:	11,5 A	23 A	34,5 A	46 A
Durac. de conexión:	100 %	100 %	90 %	75 %
cos:			0,45	
Clase aislamiento:			F	
Clase protección:			IP 21	
Clase refrigerac.:			F	
Fusible:			50 A	
Pot. corte, acero:	máx. 5 mm.	máx. 12 mm.	máx. 22 mm.	máx. 35 mm.
Pot. corte alum.:	máx. 3 mm.	máx. 8 - 9 mm.	máx. 15 mm.	máx. 25 mm.
Aire requerido:			apr. 220 l/min.	
Humedad relativa del aire a 20 °C:			20 %	
Presión servicio:			4,5 - 5 bars	
Contenido aceite del aire comprimido:			máx. 0,01 mg/m ³ aire	
Largo x alto x ancho:			750x800x510 mm.	
Peso:			180 kg.	

En el aparato de corte 1204 DP existe la posibilidad de efectuar una mejor sintonización de precisión según el espesor del material. Por la correspondiente sintonización de precisión de 30/60/90 y 120 A, el ahorro de corriente es considerable. Se pueden cortar chapas finas hasta un máx. de 35 mm. de corte de separación, por lo cual el aparato puede emplearse universalmente en empresas que elaboren y transformen varios espesores de chapa. Toda la electrónica está montada en un fondo intermedio, con lo cual está totalmente protegida de polvo y humedad.

4 Manejo

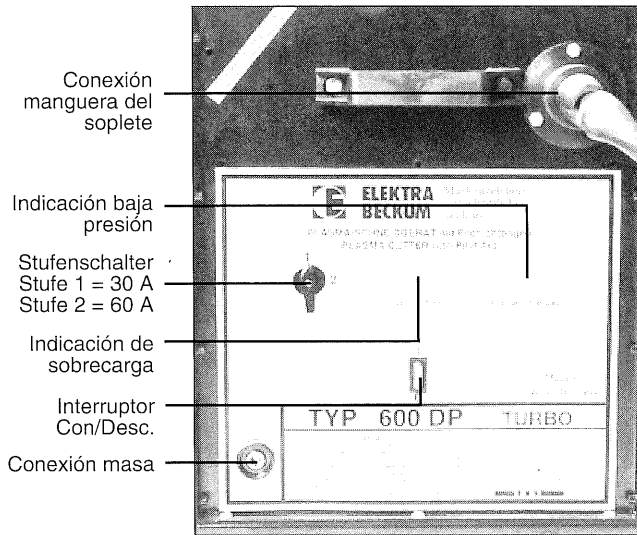


Fig. 1: Aparato de corte Plasma 600 DP

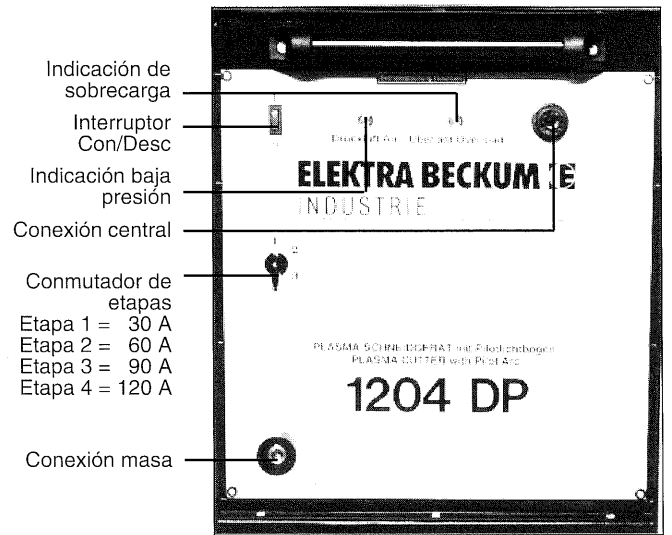


Fig. 2: Aparato de corte Plasma 1204 DP

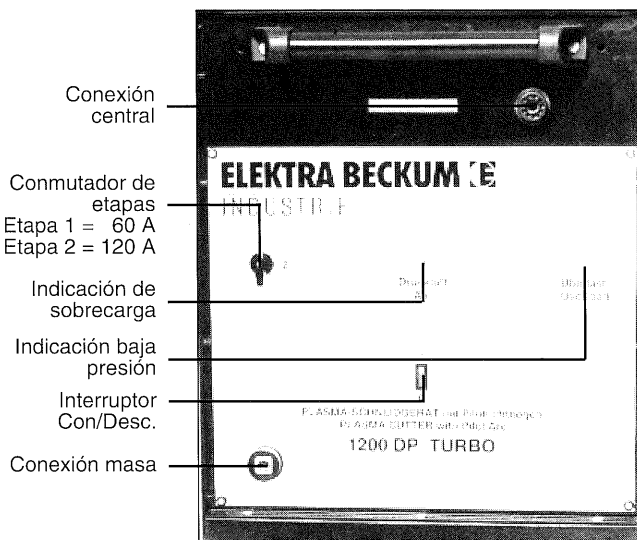


Fig. 3: Aparato de corte Plasma 900 DP/1200 DP

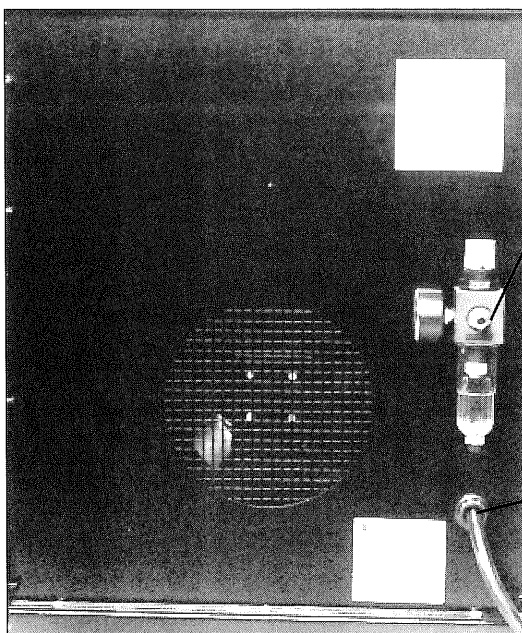


Fig. 4: Lado posterior aparato de corte Plasma 600/900/1200 DP

Manómetro aire comprimido con condensador de agua

Entrada cable red

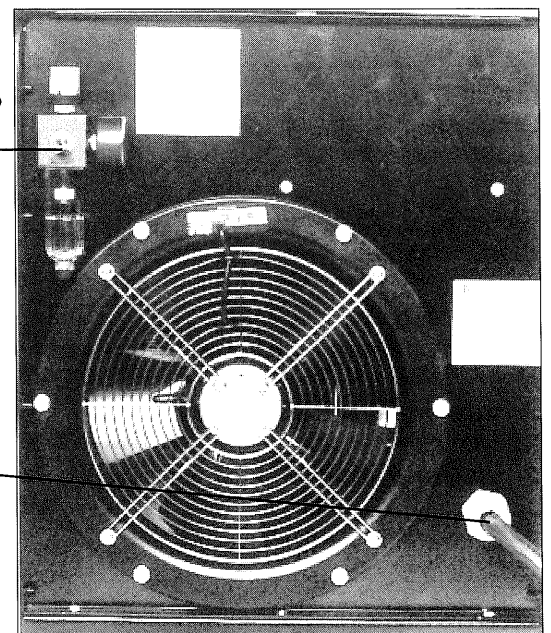


Fig. 5: Lado posterior aparato de corte Plasma 1204 DP

5 Funcionamiento

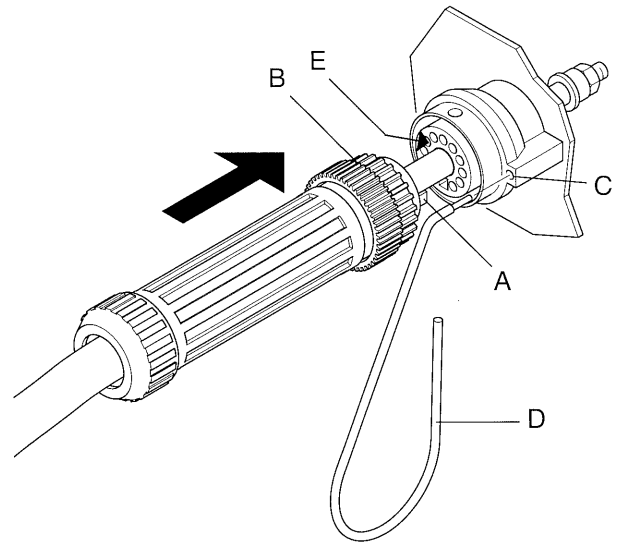
El corte Plasma es un procedimiento de soldadura por arco con arco estrangulado. La estrangulación mecánica, provocada por la tobera Plasma, tiene como consecuencia que la temperatura de Plasma sube a varios 10.000 °C y el arco está concentrado extremadamente en la pieza de trabajo. Por la alta temperatura, el material es licuado y, por la presión del aire, lanzado fuera de la ranura de corte.

5.1 Arco piloto

El arco piloto hace posible el corte de piezas de trabajo barnizadas y recubiertas, sin limpiarlas previamente. El arco piloto es encendido entre el electrodo del quemador y la tobera Plasma mediante alta frecuencia. Por el aire comprimido, este arco es soplado afuera como llama en forma de aguja y quema a través de la pintura o el recubrimiento.

5.2 Puesta en servicio

1. Empalmar en enchufe central (lado del quemador) con la conexión central (lado de la máquina). Asegurarse de que la clavija del posicionador (A) se halle enfrente de la ranura correspondiente de la conexión central.
2. Para apretar el anillo de tornillo, aflojar el seguro de torsión (seguro contra el aflojamiento indeseado de la conexión central introduciendo la herramienta adjunta (D) en el taladrado previsto (C). Afianzar luego firmemente el anillo de tornillo (C).
3. Terminar el afianzamiento del anillo de tornillo con un momento de giro máximo de 5 a 8 Nm. Entonces la distancia entre la arista posterior del anillo de tornillo y la arista anterior del seguro de torsión será de unos 34 mm.



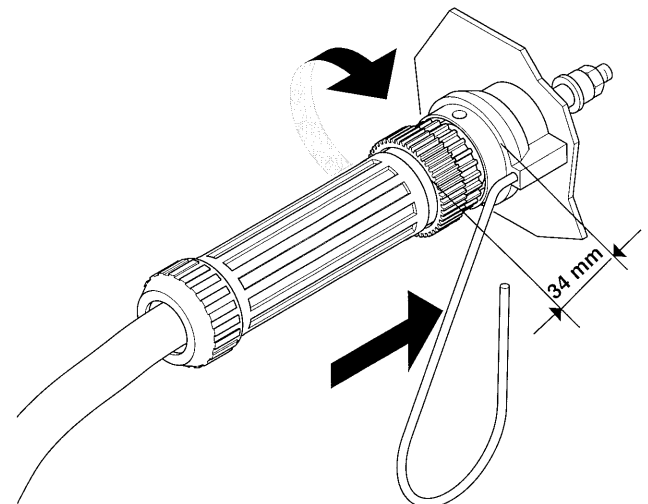
Para desacoplar la tobera Plasma quitar primero el seguro de torsión introduciendo la herramienta adjunta (D) en el taladrado.

Búsqueda de errores:

En caso de permeabilidad al aire asegurarse de que:

- el anillo de tornillo esté bien apretado. En caso contrario, realizar hasta el final el proceso de conexión, fases 1 a 3.
- El anillo tórico (E) en la conexión central no esté averiado. En caso necesario, cambiar dicho anillo.

La unidad conexión central (cara de la máquina) es un componente de seguridad y debe cambiarse, por tanto, en cuanto esté averiada o ya no realice su función.



Conectar el aparato de corte Plasma a aire comprimido y ajustarlo mediante el regulador de presión en el lado posterior del aparato a 5 bars. Hay que prestar atención a que, durante el trabajo del aparato, exista siempre una presión constante de 4,5 - 5 bars. En caso de presión excesiva, la potencia de corte decae fuertemente. **Preste atención a que haya un aire comprimido seco y libre de aceite, sin agua condensada.** Conectar el enchufe de red a una caja de enchufe de 3~400 V.

Atención! Si es preciso montar otro enchufe, prestar atención al esquema eléctrico.
El aparato trabaja con 3~400 V y conductor protector.

Aplicar la pinza de masa con buena conducción a la pieza de trabajo. Conectar el interruptor general. Ajustar la etapa de corte deseada. Poner el soplete en posición y accionar el interruptor del soplete.

Atención! Debido al peligro de quemadura y altísimo desgaste de electrodo y tobera Plasma, el arco piloto no ha de ser encendido nunca al aire.

Igualmente, con materiales de más de 5 mm., se debería encender sólo en el borde exterior, o en el borde del taladro, ya que de lo contrario el material licuado no es soplado pasando, sino que salpica hacia arriba al soplete. Esto conduciría rápidamente a la destrucción de la tobera Plasma y del electrodo.

La velocidad de avance debe elegirse de modo que el vuelo de chispas presente un ángulo de 15 a 20° con respecto a la dirección de corte.

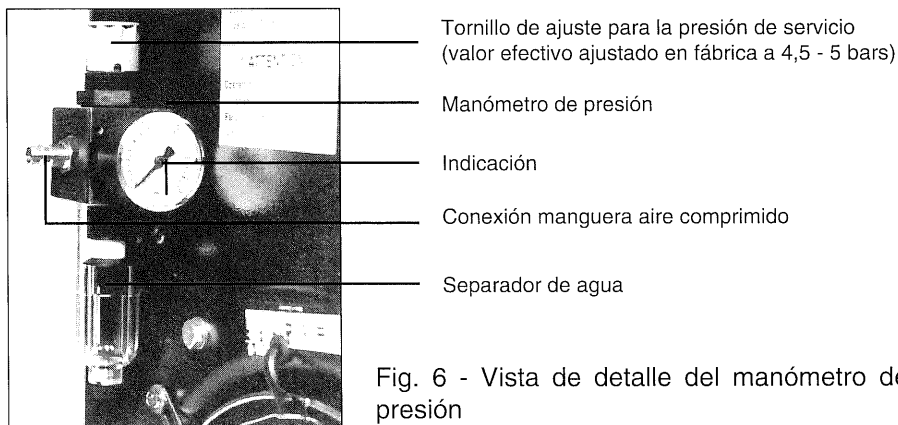


Fig. 6 - Vista de detalle del manómetro de presión

6 Piezas de desgaste

Electrodos, tobera Plasma, tapa protectora y resorte distanciador están expuestos directamente a las altas temperaturas del arco. Han de ser limpiados regularmente. Preste atención a que el desgaste por combustión del electrodo no debe ser de más de 1 - 1,5 mm., ya que de lo contrario la espiga de hafnio es soplada afuera y esto conduce a un cortocircuito entre electrodo y tobera Plasma. Esto a su vez conduciría a la destrucción del cuerpo del soplete. Preste atención también a que el taladro de la tobera de corte, visto por entro, sea todavía redondo, ya que de otro modo no está asegurado un buen encendido y potencia de corte.

Una coloración negra del electrodo Plasma y tobera de corte indica aire comprimido sucio. No nos hacemos responsables del desgaste prematuro que se produce por ello.

Electrodos y toberas desgastados, aire comprimido húmedo y aire conteniendo aceite empeoran la incendiabilidad.

Atención! Con la tapa protectora rota, hay **considerable** peligro de lesiones. Sustituirla sin falta.

6.1 Sustitución de electrodos y toberas Plasma

Para excluir ampliamente accidentes por sacudida eléctrica, la tapa protectora aprieta, equipada con un anillo de desconexión de seguridad que se enrosca en el soplete y que en el cabezal del soplete cierra por dos contactos el circuito del interruptor del soplete.

Para sustituir las piezas de desgaste, hay que desconectar el aparato. Para desmontar el soplete, se debe quitar primero la tobera para poner el soplete en punto muerto. En caso de ser accionado por descuido el interruptor del soplete durante los trabajos de mantenimiento, no puede fluir corriente.

Para cambiar las piezas de desgaste, hay que quitar del soplete primero la tapa protectora y el resorte. Sólo entonces se puede cambiar la tobera Plasma y/o el electrodo.

Volver a colocar la tapa protectora, prestando atención a que la tobera tenga un contacto firme con el cuerpo del soplete, de lo contrario no hay funcionamiento.

7 Estructura

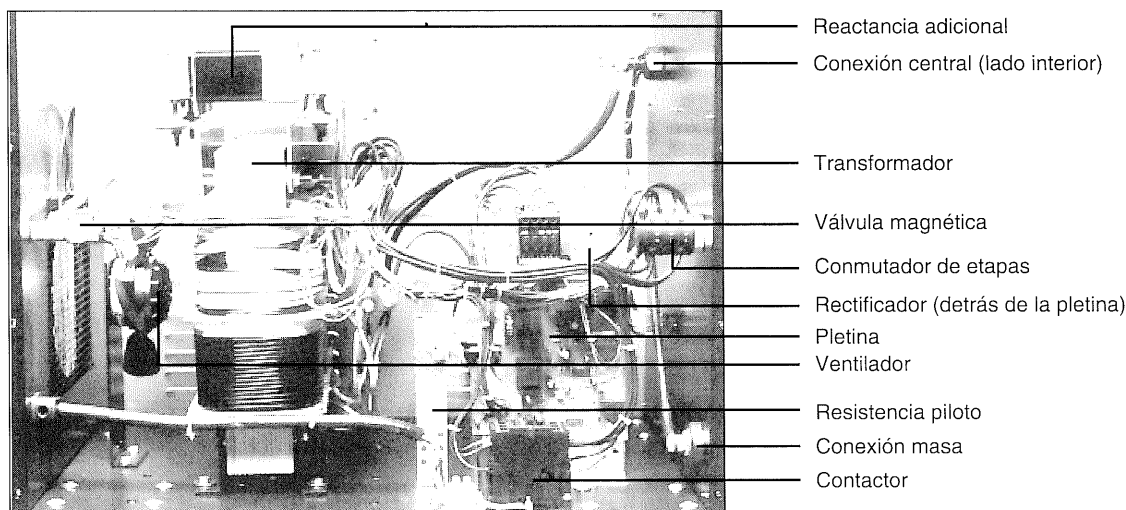


Fig. 7: Vista interior aparato de corte Plasma 600, 900 y 1200 DP

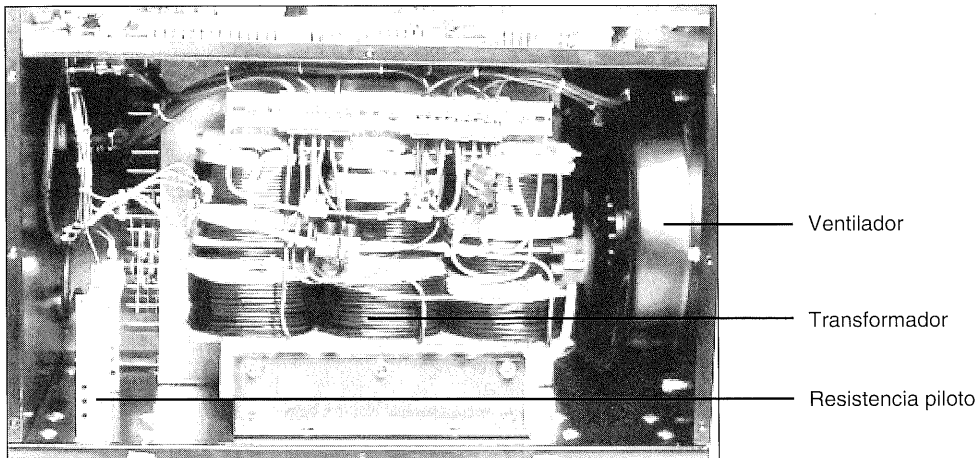


Fig. 8: Vista interior aparato de corte Plasma 1204 DP

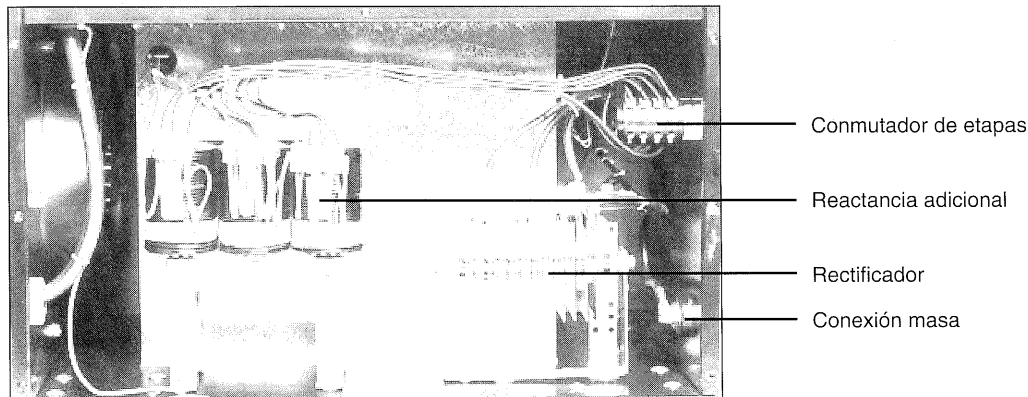


Fig. 9: Vista interior aparato de corte Plasma 1204 DP

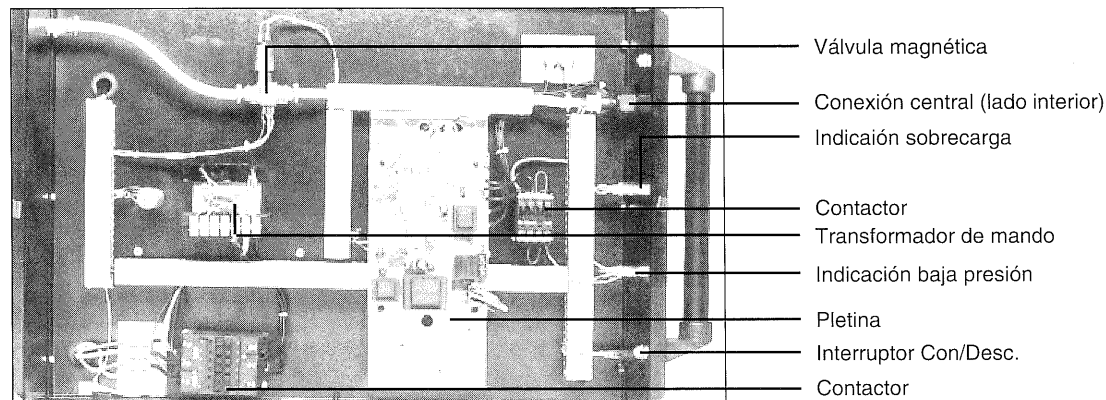


Fig. 10: Vista de encima aparato de corte Plasma 1204 DP

8 Calidad de corte

Además de la velocidad de corte, la calidad del corte es un factor crítico en el corte Plasma. Antes de realizar un detenido análisis en caso de calidad deficiente de corte, se deberían revisar electrodos y tobera Plasma en cuanto a desgaste. Cambiándolos por piezas nuevas, sólo puede mejorar la calidad del corte. Otras causas de mala calidad del corte y posibles motivos se indican seguidamente.

Defecto	Acero de construcción	Acero inoxidable	Aluminio
	Vel. de corte demasiado alta, distancia del soplete demasiado grande	como en acero de construcción	como en acero de construcción
	Distancia del soplete demasiado grande, falsa mezcla gas plasma	como en acero de construcción	como en acero de construcción
	Vel. de corte demasiado alta, demasiado gas de plasma	Vel. de corte demasiado baja, demasiado gas de plasma	como en acero de construcción

Defecto	Acero de construcción	Acero inoxidable	Aluminio
	Vel. de corte dem. alta, distancia de soplete demasiado grande, demasiado poco gas de plasma	como en acero de construcción	como en acero de construcción
	raro	raro	Plasmagasdruck zu hoch
	raro	Presión gas de plasma demasiado alta	Presión gas de plasma demasiado alta
	Vel. de corte demasiado alta	Vel. de corte dem. alta, presión gas plasma demasiado baja	raro
	Punta de electr. no central, tobera de gas desgastada	como en acero de construcción	como en acero de construcción

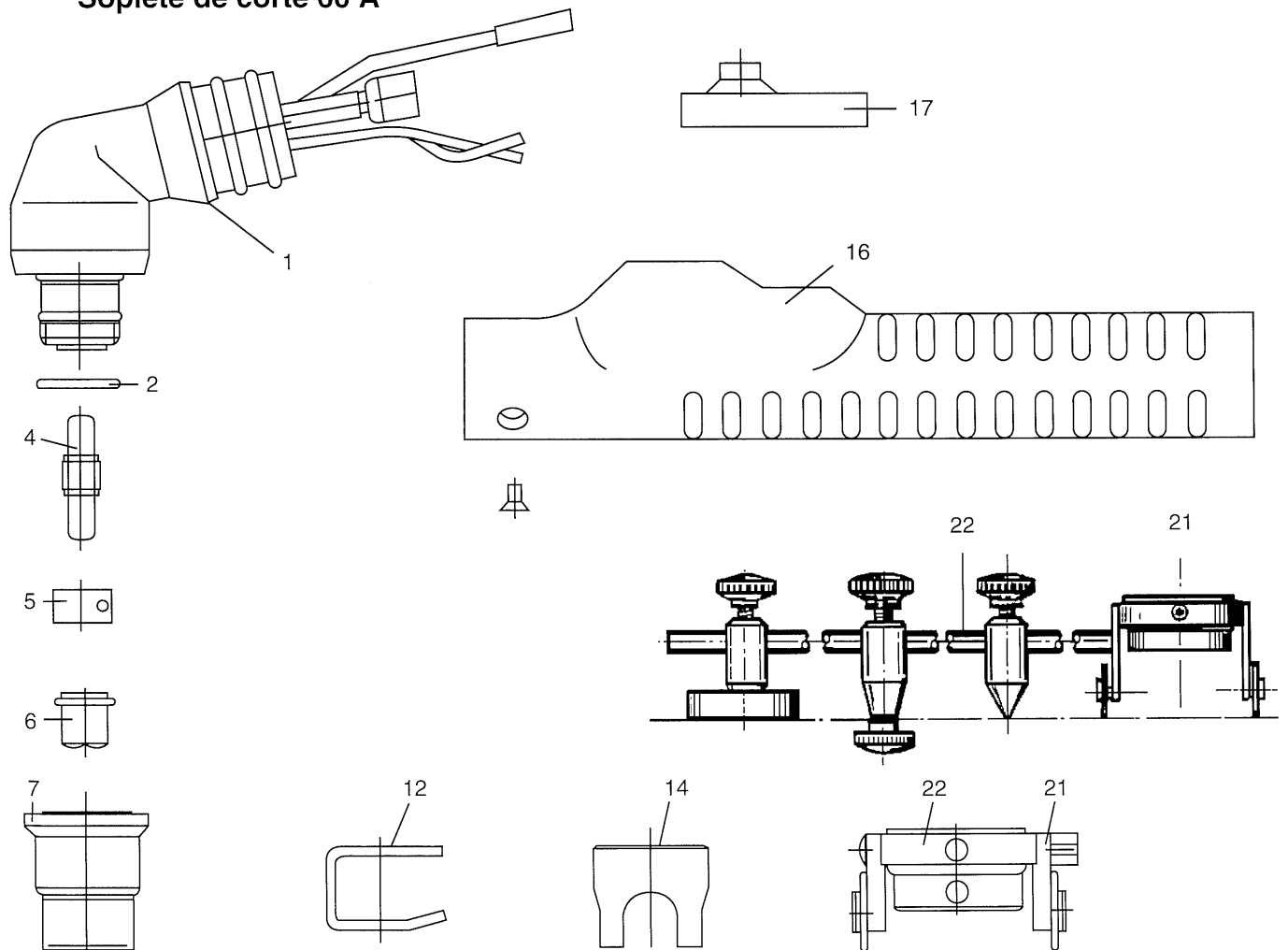
9 Lista piezas de repuesto aparatos de corte Plasma 600 DP - 900 DP - 1200 DP -1204 DP

Designación artículo	Núm. pedido	600 DP	900 DP	1200 DP	1204 DP
Resistencia en el tubo 8,2 ohmios - 3,5 A		805 100 9976		x	
Resistencia 4,7 ohmios cementada		805 110 2941			x x x
Pletina 900 - 1204 DP		810 610 2890			x x x
Pletina 600 DP		810 600 7501		x	
Columna rectificadora DB 380/505 - 110/115		805 308 1160		x	
Columna rectificadora DB 380/505 - 100		805 310 3015			x
Columna rectificadora DB 380/505 - 200/230		805 310 2906			x x
Contactador magnético B 16-40-00		810 404 2873		x	
Contactador magnético B 9-40-00		810 403 8140			x x x
Contactador magnético B 30-30-00		810 410 2884			x x
Contactador magnético B 50-30-00		810 413 3429			x
Mazo de cable enchufe 9 polos 600 DP		845 008 1567		x	
Mazo de cable enchufe 9 polos 900 - 1200 DP		845 010 4320			x x
Mazo de cable enchufe 9 polos 1204 DP		845 013 3443			x
Lámpara piloto amarilla		860 112 1000		x	x x x
Interruptor Con/Desc. con lámpara piloto		811 105 9692		x	x x x
Conmutador de 2 etapas		811 508 1250		x	
Conmutador de 4 etapas S 225 3~400 V		811 513 3196			x
Conmutador de 4 etapas 3~230 V		811 514 6689			x
Conmutador S 225 3~400 V		811 210 2680			x x
Interruptor giratorio A-256 3~230 V		811 204 8155			x x
Casquillo incorporado con aislamiento 25		821 507 1309		x	
Casquillo incorporado con aislamiento 50		821 507 1317			x x x
Conexión central - lado máquina		132 710 6461			x x x
Ventilador axial 230 V		804 106 5703		x	
Ventilador axial 230 V 25 W		804 102 2796			x x
Ventilador axial		804 113 3237			x
Reductor presión filtro pequeño R 1/4"		782 011 7373		x	
Reductor presión filtro grande W 1/4"		782 000 9228			x x x
Válvula magnética con enchufe		805 200 8264		x	x x
Válvula magnética con enchufe		805 213 3662			x
Interruptor presión membrana 1/4" AG, ajustado a 4,5 bars		810 100 8844		x	x x x
Soplete Plasma A 60		090 201 4896		x	
Soplete Plasma A 90		090 201 1374			x
Soplete Plasma A 120		090 201 1382			x x
Pinza de masa 200 A		090 200 1220		x	
Pinza de masa 400 A		090 200 1239			x x x
Enchufe de cable 25		821 503 7887		x	
Escudo de soldador con vidrio		090 200 1255		x	
Escudo de soldador con vidrio		090 200 5528			x x x
Bobina de reacción 400/230 V 900 - 1200 DP		100 213 2296			x x
Bobina de reacción 400/230 V 1204 DP		100 213 3110			x
Transformador de mando		100 200 3364			x x x
Soplete de máquina P 140		090 201 1390			x x

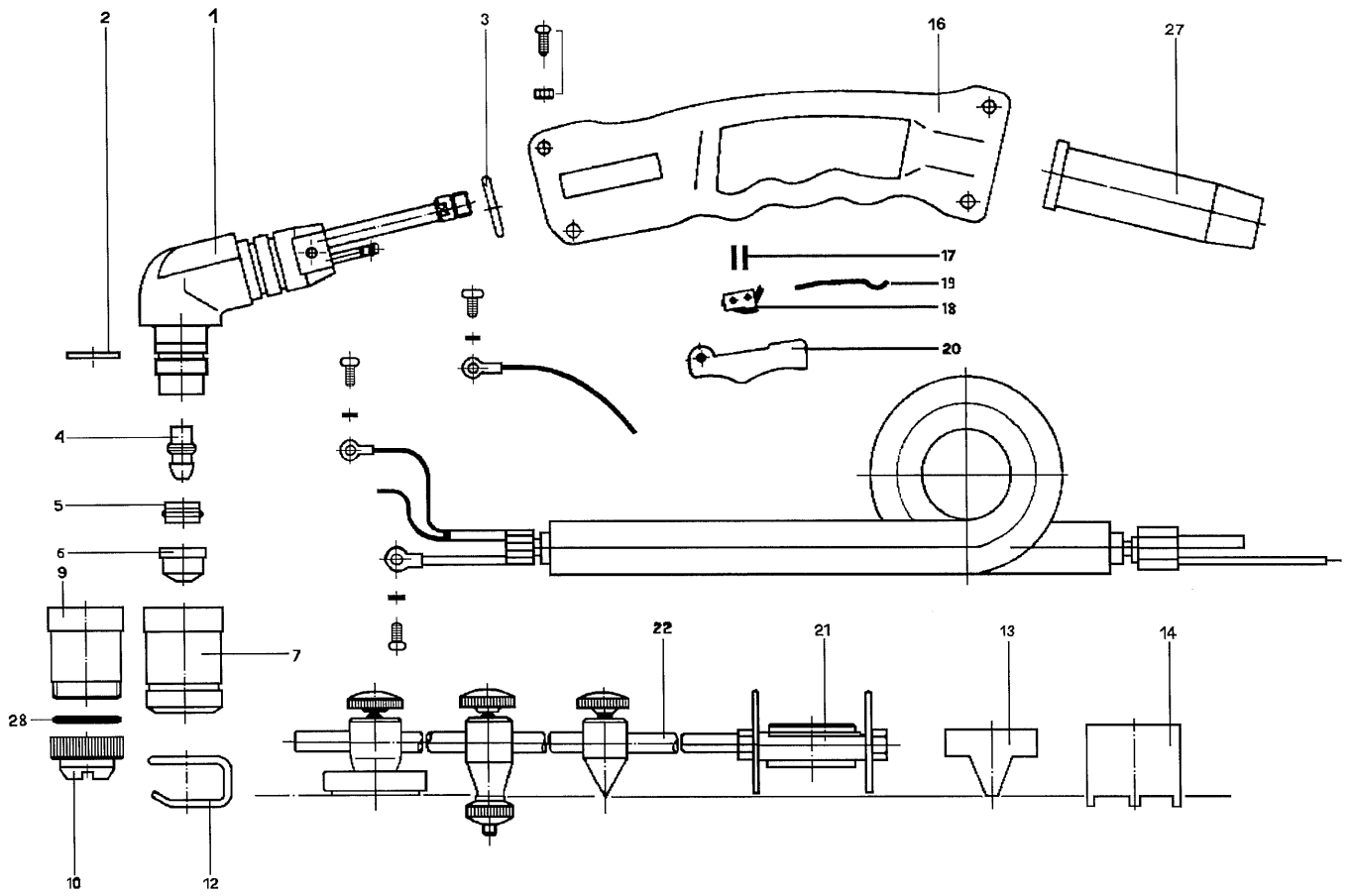
9.1 Lista de piezas de recambio para (quemadores de corte A 60, A 90, A 120, P 140).

Posición	Denominación	600 DP	900 DP	1200/1204 DP	1200/1204 DP
		A 60	A 90	A 120	P 140
		Art. N°	Art. N°	Art. N°	Art. N°
1	Cuerpo quemador	132 718 0815	132 714 3634	132 714 3642	132 714 3650
2	Anillo tórico	132 718 0807	132 714 3669	132 714 3669	132 714 3669
3	Anillo tórico		132 714 3677	132 714 3677	132 714 3685
4	Electrodo Plasma	132 718 0785	132 714 3693	132 714 3693	132 714 3693
5	Anillo distribuidor de aire Braun	132 718 0793	132 714 3707	132 714 3707	132 714 3707
6	Tobera de corte RD 1,1 40 - 60 A	132 714 3715	132 714 3715	132 714 3715	132 714 3715
	Tobera de corte RD 1,4 50 - 80 A		132 714 3723	132 714 3723	132 714 3723
	Tobera de corte RD 1,7 70 - 120 A		132 714 3731	132 714 3731	132 714 3731
	Tobera de corte RD 1,9 110 - 140 A		132 714 3740	132 714 3740	132 714 3740
7	Tapa protectora	132 718 0769	132 714 3758	132 714 3766	132 714 3766
9	Tapa protectora (Completa con el anillo aislante de la posición 28)		090 201 6627	090 201 6635	
10	Cabeza cortante de contacto		132 714 3790	132 714 3790	
12	Muelle distanciador	132 718 0742	132 714 3804	132 714 3804	
13	Cabeza cortante angular		090 201 1358	090 201 1358	
14	Cabeza cortante de corona	090 201 4993	090 201 1366	090 201 1366	
16	Empuñaduras completas	132 718 0750	132 714 3839	132 714 3839	132 714 3847
17-20	Botón pulsador completo	132 714 3855	132 714 3855	132 714 3855	132 714 3855
21	Carrito cortante	090 201 4900	090 201 1340	090 201 1340	
22	Dispositivo cortante circular	090 201 4918	090 201 1331	090 201 1331	
27	Protector contra codo	132 714 3863	132 714 3863	132 714 3863	
	Enchufe central		132 710 6526	132 710 6526	132 710 6526
28	Anillo aislante		132 719 9125	132 719 9125	

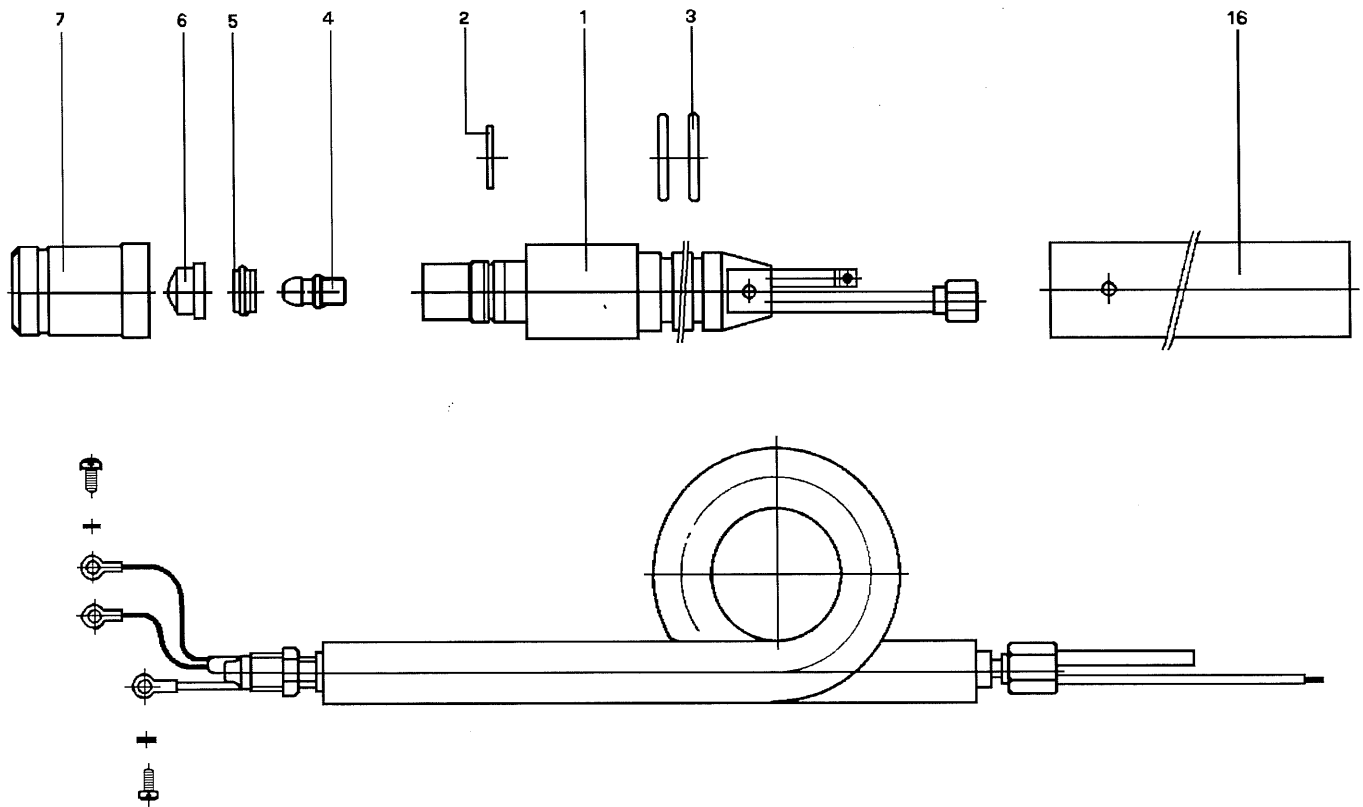
10 Plano de despiece Soplete de corte 60 A



Soplete de corte A 90/A 140



Soplete de corte P 140



11 Eliminación de averías aparatos de corte Plasma 600 - 900 - 1200 - 1204 DP

Antes de cualquier manipulación en el soplete, sacar el enchufe de la red. Peligro de accidentes por alta tensión.

Avería	Subsanamiento
El aparato no enciende.	Revisar aire comprimido, ajustar eventualmenel manorreductor en la pared posterior a 5 - 5,5 bars. Comprobar si en la conexión eléctrica hay 3 ~ 400 V. Si existe aire húmedo y oleoso, quitar tobera Plasma. Limpiar electrodo y tobera Plasma por dentro con un paño seco. Cuidado! Por aire húmedo y oleoso aumenta el peligro de cortocircuitos en el soplete (ninguna garantía). Intercalar eventualmente un filtro fino de carbón o un secador frigorífico.
No hay encendido tras proceso de corte prolongado y larga pausa.	Quitar tobera de corte y limpiar por dentro tobera y electrodo.
En la colocación sobre el material no tiene lugar el encendido.	Eliminar salpicaduras de corte situadas entre la tapa protectora de la tobera de corte y el resorte distanciador y limpiar o renovar las piezas.
Aparato no se enciende directamente después del proceso de corte.	Esperar tiempo de flujo posterior de aire (unos 4 seg.) y encender de nuevo. Revisar tobera de corte y electrodo y, eventualmente, renovarlos.
Mala calidad del corte.	Comprobar taladro de la tobera de corte y electrodo en cuanto a quemadura y, eventualmente, renovar.
No hay desconexión del aire de corte.	Interruptor del soplete defectuoso o cortocircuito en el paquete del soplete.

12 Responsabilidad del usuario

Este aparato trabaja tal como está descrito en la descripción adjunta. Este aparato ha de ser revisado regularmente. No se deben utilizar piezas de equipamiento defectuosas (incl. cables de red). Piezas que falten, desgastadas, deterioradas, deformadas o contaminadas deberían sustituirse inmediatamente.

Si es necesaria una sustitución o reparación, se recomienda que tales reparaciones sean efectuadas por una persona cualificada que fue autorizada para ello por el fabricante o su representante.

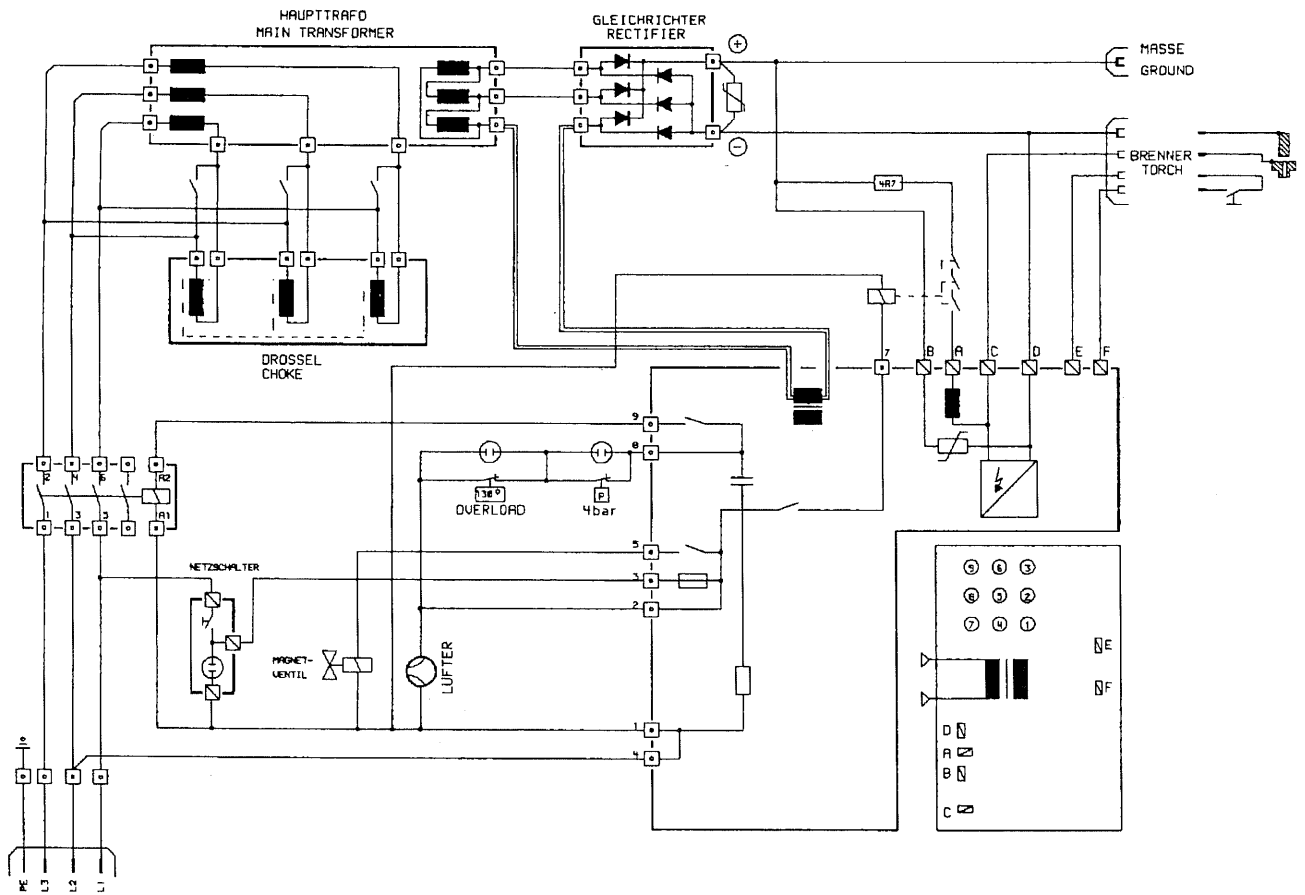
No se debe modificar este aparato ni piezas del mismo. El usuario de este aparato tiene la plena responsabilidad de manejo erróneo o modificación no permitida, mantenimiento deficiente, deterioro o falta de reparación por otras personas que las autorizadas por el fabricante o su representante.

13 Schaltpläne / Wiring Diagrams / Schakelschema's / Diagramas de circuitos

Stromlaufplan Plasma 900/1200 DP mit Drossel 3 x 230 Volt

Stroomloopschema plasma 900/1200 DP met smoorinrichting 3 x 230 volt

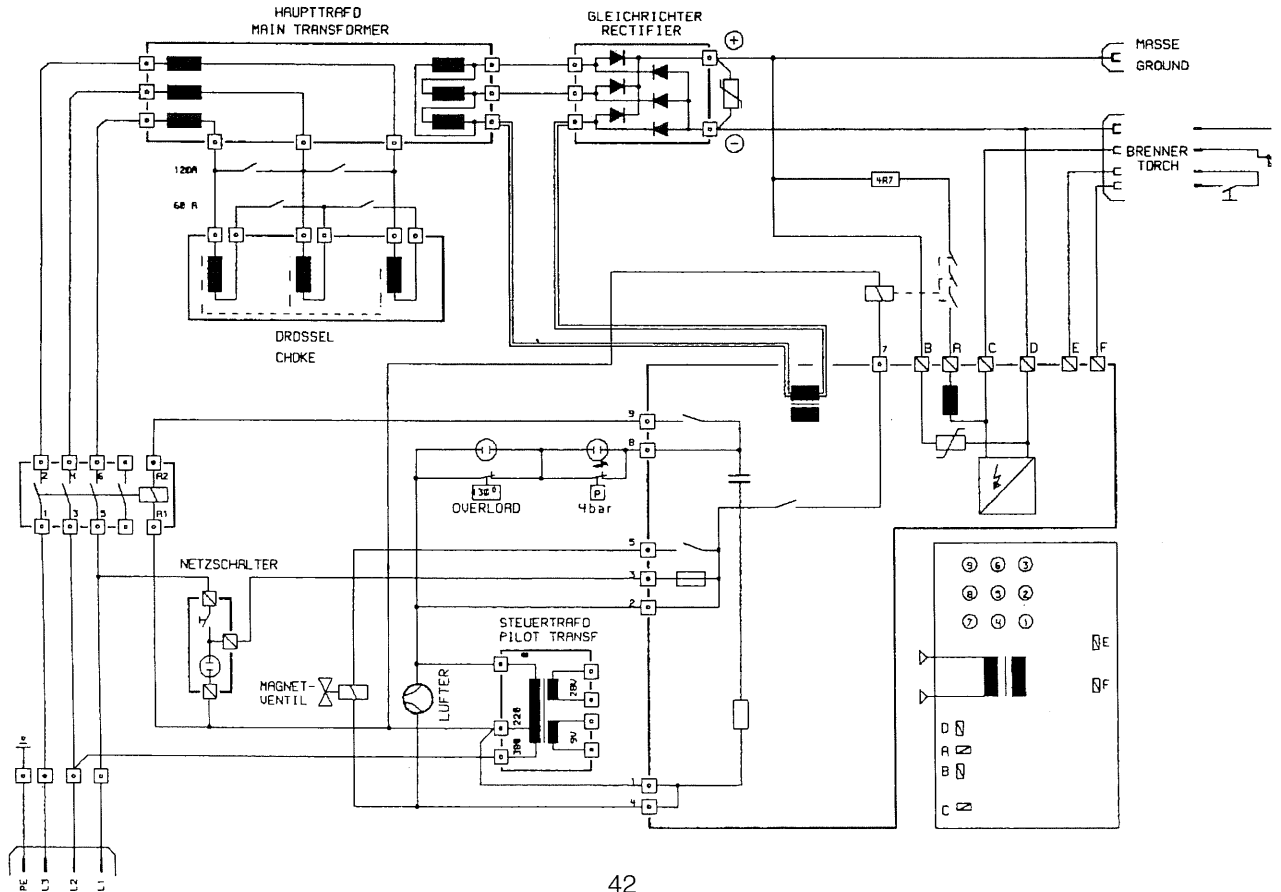
Esquema de los circuitos amperimétricos Plasma 900/1200 DP con estrangulador 3 x 230 voltios



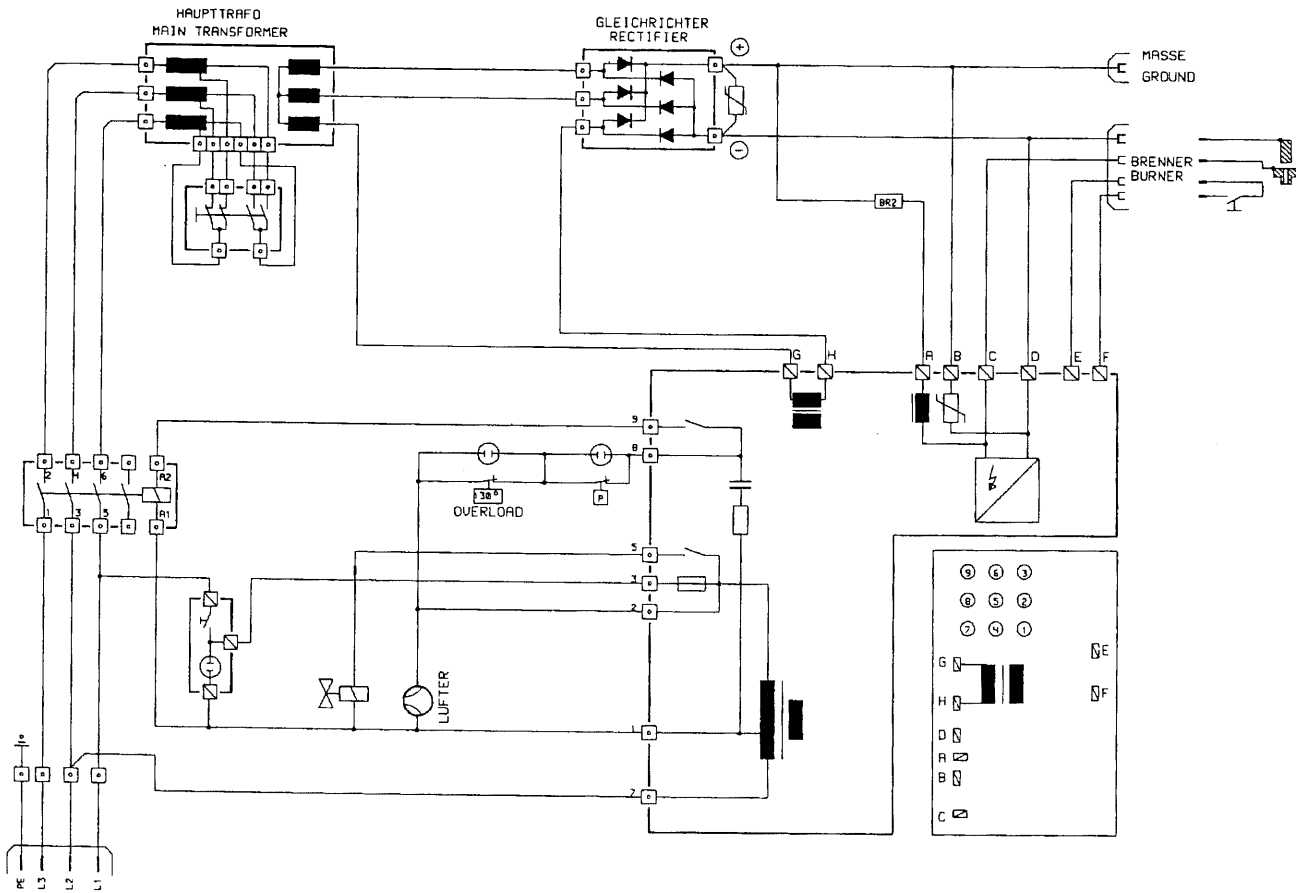
Stromlaufplan Plasma 900/1200 DP mit Drossel 3 x 400 Volt

Stroomloopschema plasma 900/1200 DP met smoorinrichting 3 x 400 volt

Esquema de los circuitos amperimétricos Plasma 900/1200 DP con estrangulador 3 x 400 voltios



Stromlaufplan Plasma 600 DP
 Stroomloopschema plasma 600 DP
 Esquema de los circuitos amperimétricos Plasma 600 DP



Stromlaufplan Plasma 1204 DP - 4 Stufen
 Stroomloopschema plasma 1204 DP - 4 standen
 Esquema de los circuitos amperimétricos Plasma 1204 DP - 4 etapas

